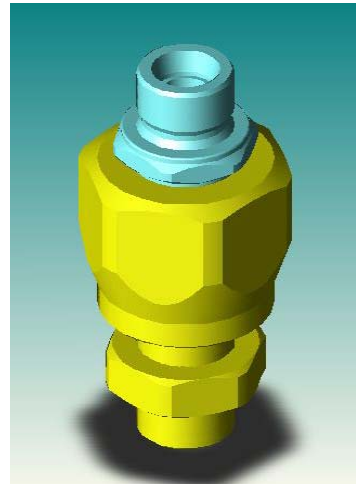
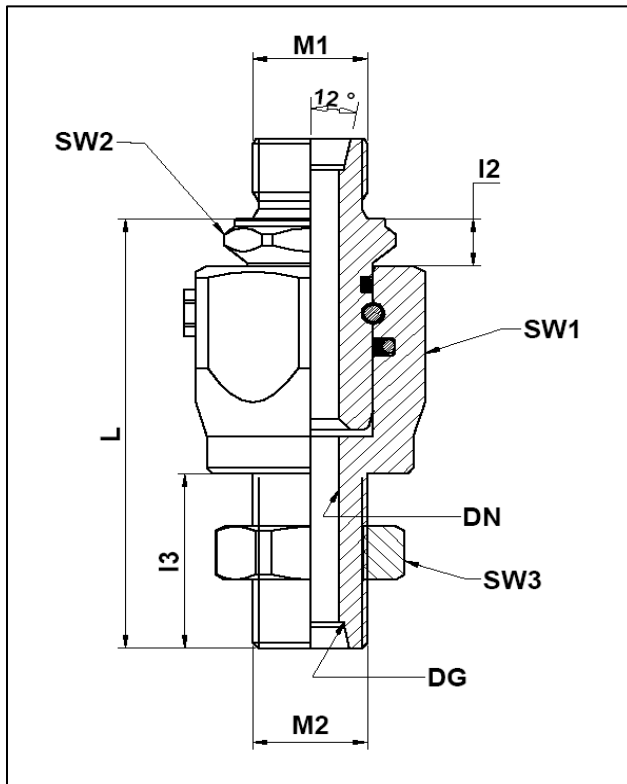


# Axial-Drehdurchführung

**NOVOTEC**

Reihe AS

Axial-Drehdurchführung zur Anwendung in  
Öl-Hydrauliksystemen



## Ausführungen

Gehäusematerial: C40  
Oberflächenschutz: verzinkt  
Dichtungsmaterial: NBR  
Durchflussmedium: Öl  
Drehbelastung: Schwenk-+langsame  
Drehbewegung  
Schmierung: Durch Medium

## Technische Daten

Betriebsdruck: 300 bar  
Drehzahl: 10-1/min.  
Lagerung: Kugelgeführt  
Nennweite: 5-32  
Anschlussgewinde: Metrisch, BSP  
Betriebstemperatur: -10°C / +90°C

Auf Anfrage in folgenden Ausführungen lieferbar:  
in VA  
mit hartverchromter Rotorachse  
mit PTFE Dichtung  
Oberflächenschutz: chemisch vernickelt

BestellNr	Gewinde			Abmessungen								Freier Durchgang A(cm <sup>2</sup> )
	DN	M1	DG	M2	L	I2	I3	SW1	SW2	SW3		
AS M14x1,5 - M14x1,5	5	M14x1,5	6	M14x1,5	93	10	40	32	17	19	0,20	
AS M14x1,5 - M14x1,5	6	M14x1,5	8	M14x1,5	80	10	27	32	17	19	0,28	
AS M16x1,5 - M16x1,5	6	M16x1,5	8	M16x1,5	80	10	27	32	17	22	0,28	
AS M16x1,5 - M16x1,5	6	M16x1,5	8	M16x1,5	93	10	40	32	17	22	0,28	
AS M16x1,5 - M16x1,5	8	M16x1,5	10	M16x1,5	74	10	21	36	19	22	0,50	
AS M16x1,5 - M16x1,5	8	M16x1,5	10	M16x1,5	86	10	33	36	19	22	0,50	
AS M18x1,5 - M18x1,5	10	M18x1,5	12	M18x1,5	86	10	33	45	19	24	0,79	
AS M18x1,5 - M20x1,5	10	M18x1,5	12	M20x1,5	86	10	33	45	19	24	0,79	
AS M20x1,5 - M20x1,5	10	M20x1,5	12	M20x1,5	87	11	33	45	22	27	0,79	
AS M22x1,5 - M22x1,5	10	M22x1,5	14	M22x1,5	87	11	33	45	22	30	0,79	
AS M24x1,5 - M24x1,5	12	M24x1,5	16	M24x1,5	87	11	33	45	24	32	1,13	
AS M26x1,5 - M26x1,5	16	M26x1,5	18	M26x1,5	99	11	45	45	32	36	2,01	
AS M30x2 - M30x2	16	M30x2	20	M30x2	95	12	40	45	32	41	2,01	
AS M30x2 - M30x2	18	M30x2	22	M30x2	98	12	40	45	32	41	2,54	
AS M36x2 - M36x2	20	M36x2	25	M36x2	98	12	40	58	36	46	3,14	
AS M36x2 - M36x2	24	M36x2	28	M36x2	99	12	40	62	36	46	4,52	
AS M52x2 - M52x2	32	M52x2	38	M52x2	106	15	44	70	50	60	8,04	

\* Technische Änderungen vorbehalten

NOVOTEC spol. s r.o. Tel. 00421-33-55 82 135 Fax:00421-33-53 47 191

