

1

2

3

4

A

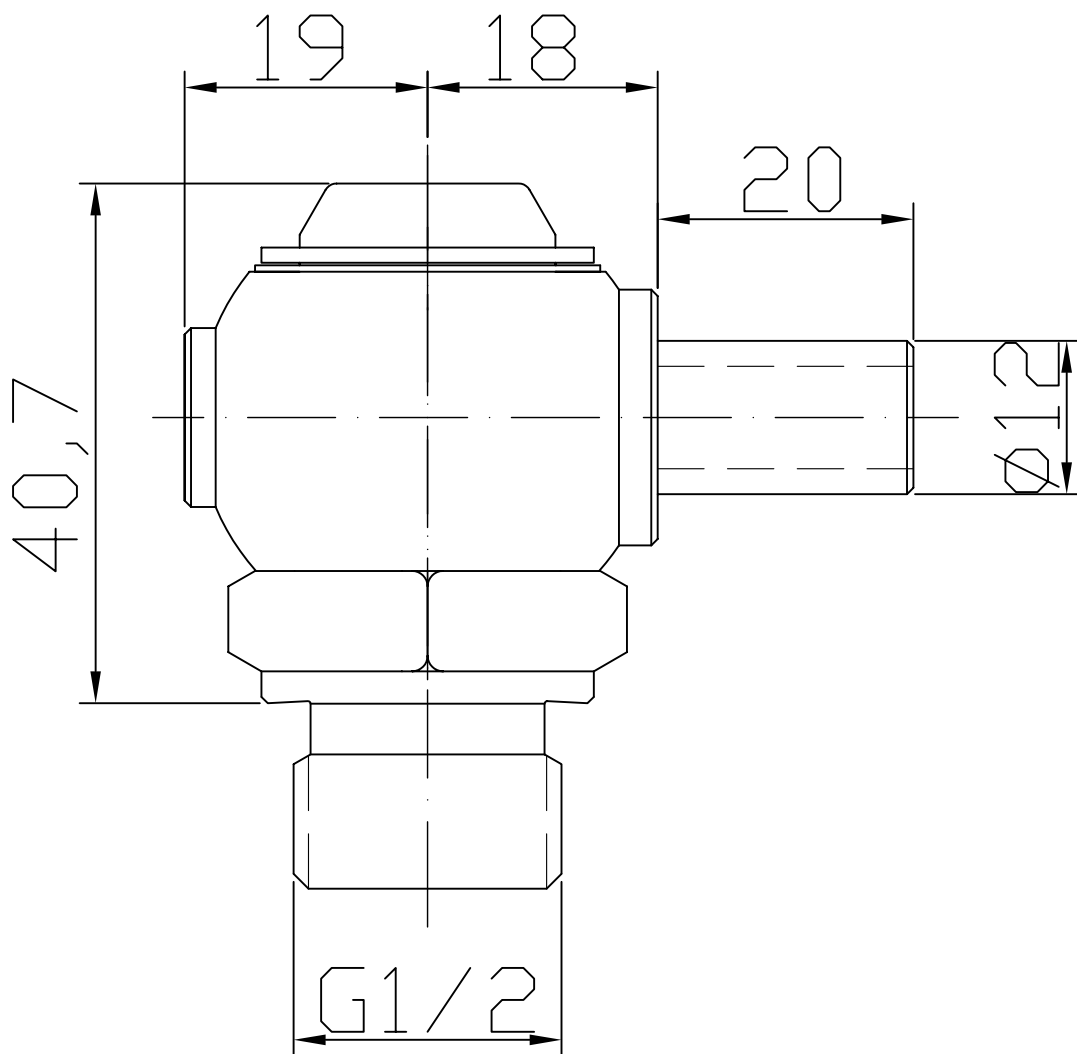
B

C

D

E

F



galv. verzinkt Blau

(Verwendungsbereich)

KFG

(Zul. Abw.)

(Oberfl.)

Maßstab 1:1

(Gewicht)

(Werkstoff, Halbzeug)

(Rohteil-Nr)

(Modell- oder Gesenk-Nr)

Datum

Name

Bearb. 24.01.06 WK

Gepr. 24.01.06 WK

Norm

NOVOTEC spol. s.r.o.

DA90° G1/2-12LR

Blatt

Bl.

Zust

Änderung

Datum

Name

(Urspr.)

(Ers. f.)

(Ers. d.)