

Zwischenplatte NG10

Typ

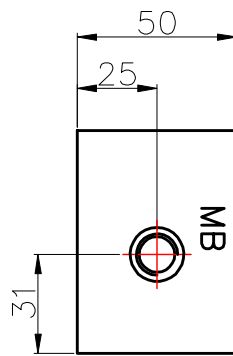
Lochbild DIN 24340 Form A / ISO 4401

Zwischenplatte NG10
vorbereitet für DBV-Rexroth
(32H7 M35x1,5) in B
auf A-Seite

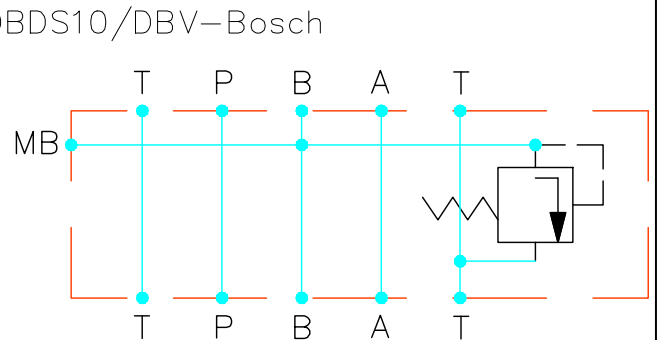
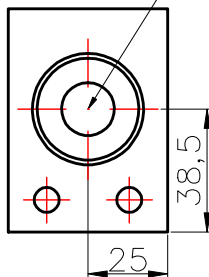
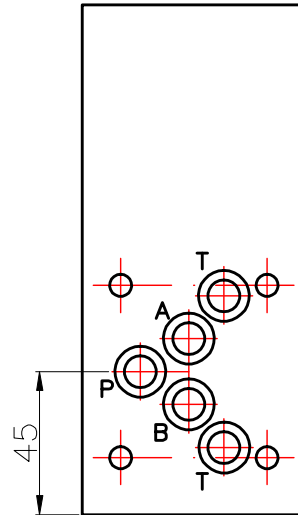
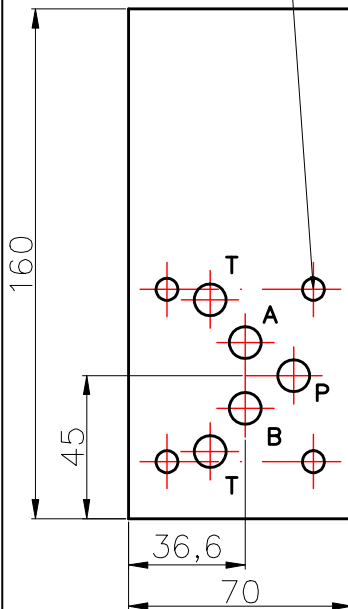
Material
Aluminium
AlCuMg1 F38

Betriebsdruck
max. 315 bar

incl. O-Ringe 5x 12x2



4x 7durch



Bestellnummer: 8100501P3

Sonderausführung auf Anfrage

Änderungen vorbehalten

NOVOTEC spol. s r.o.

SK-919 02 Dolné Orešany č.435
Slovakia

Tel. 00421-33-55 82 135
E-mail: novotec@novotec.sk
www.novotec.sk

Seite