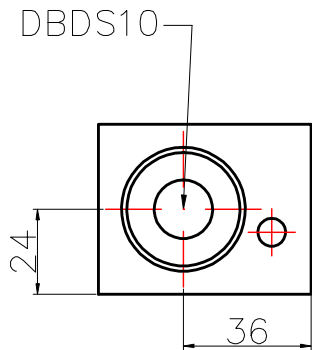


Zwischenplatte NG06

Typ

Lochbild DIN 24340 Form A / ISO 4401

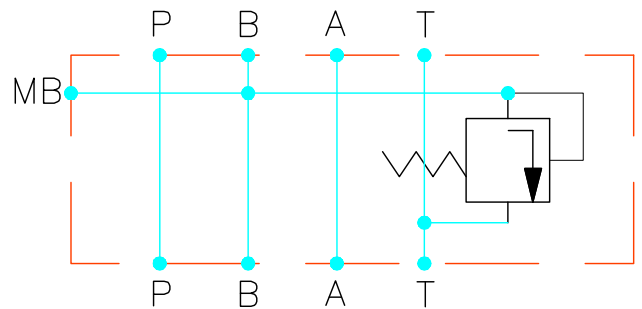
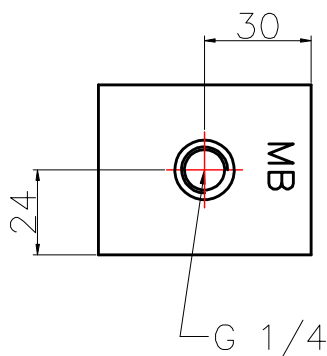
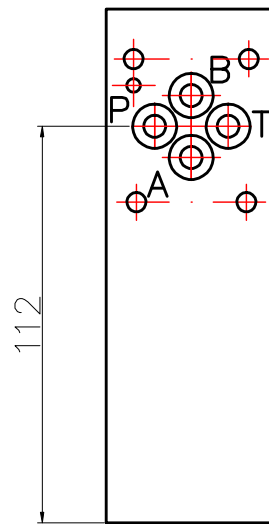
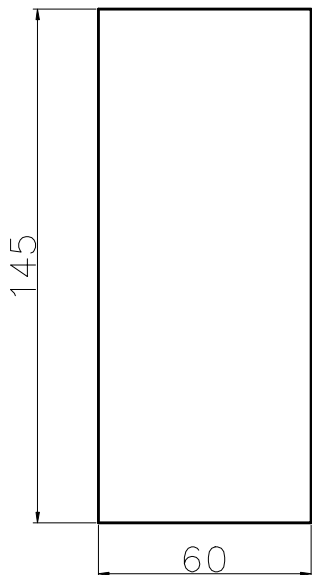
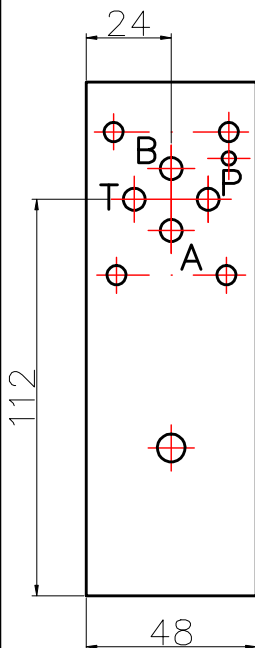
Zwischenplatte NG06
vorbereitet für DBV-Bosch
Rexroth (DBDS10)
(32H7 M35x1,5) in B
auf A-Seite



Werkstoff:
Aluminium
AlCuMg1 F38

Betriebsdruck:
max. 315 bar

incl. O-Ringe 4x 9,25x1,78



Bestellnummer: 8060501P3

Sonderausführung auf Anfrage

Änderungen vorbehalten

NOVOTEC spol. s r.o.

SK-919 02 Dolné Orešany č.435
Slovakia

Tel. 00421-33-55 82 135
E-mail: novotec@novotec.sk
www.novotec.sk

Seite