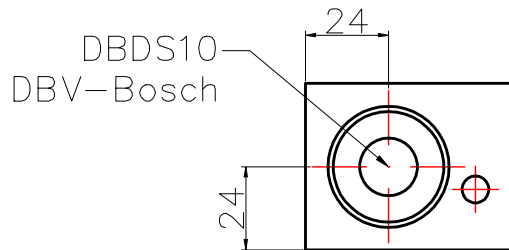


# Zwischenplatte NG06

Typ

Lochbild DIN 24340 Form A / ISO 4401

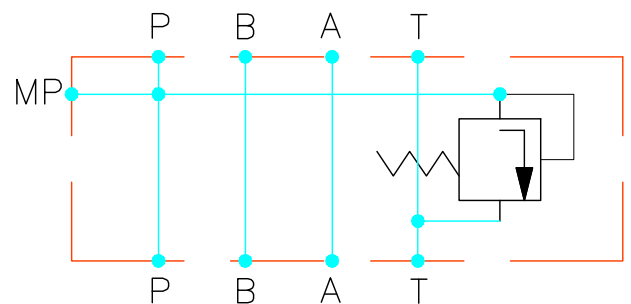
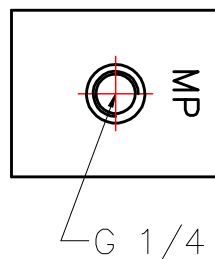
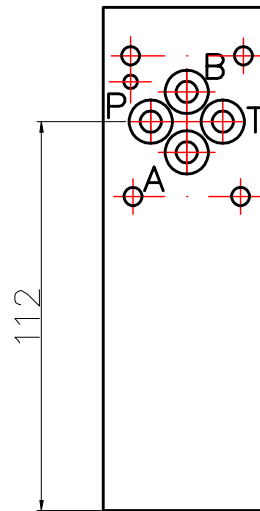
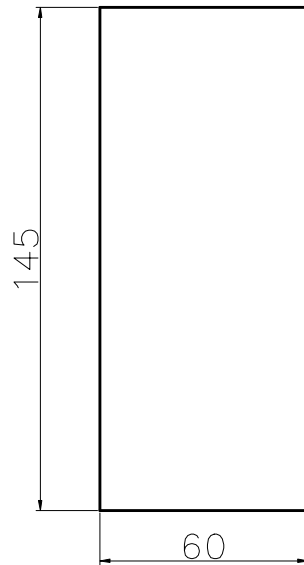
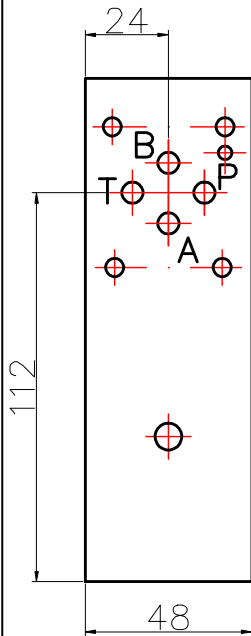
Zwischenplatte NG06  
vorbereitet für DBV–Bosch  
Rexroth (DBDS10)  
(32H7 M35x1,5) in P  
auf A–Seite



Werkstoff:  
Aluminium  
AlCuMg1 F38

Betriebsdruck:  
max. 315 bar

incl. O–Ringe 4x 9,25x1,78



Bestellnummer: 8060502P3

Sonderausführung auf Anfrage

Änderungen vorbehalten

**NOVOTEC spol. s r.o.**

SK-919 02 Dolné Orešany č.435  
Slovakia

Tel. 00421-33-55 82 135  
E-mail: [novotec@novotec.sk](mailto:novotec@novotec.sk)  
[www.novotec.sk](http://www.novotec.sk)

Seite