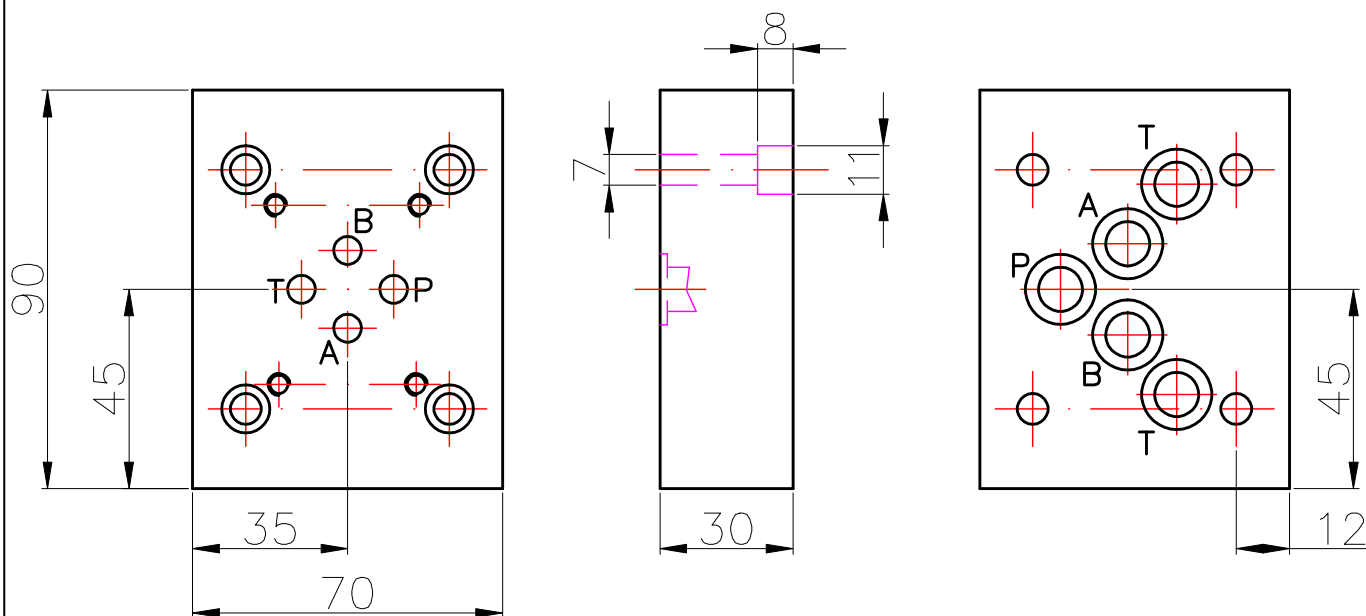


Adapterplatte NG10 auf NG06-A-B/B-A

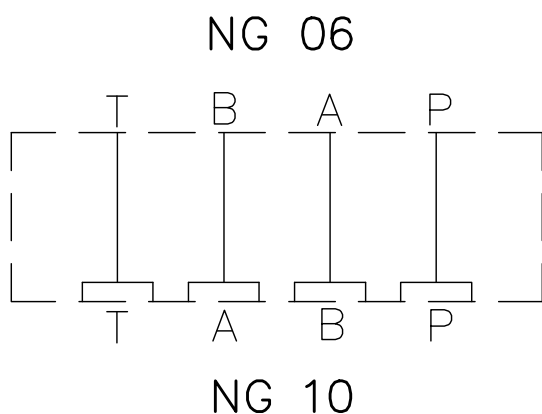
Typ

Lochbild DIN 24340 Form A / ISO 4401



mit 5 Stück O-Ring ID 12x2

Symbol:



Material
Aluminium
AlCuMg1 F38

Betriebsdruck
max. 315 bar

Bestellnummer: 10000021-Adapterplatte A-B/B-A

NOVOTEC spol. s r.o.

SK-919 02 Dolné Orešany č.435
Slovakia

Tel. 00421-33-55 82 135
E-mail: novotec@novotec.sk
www.novotec.sk

Seite