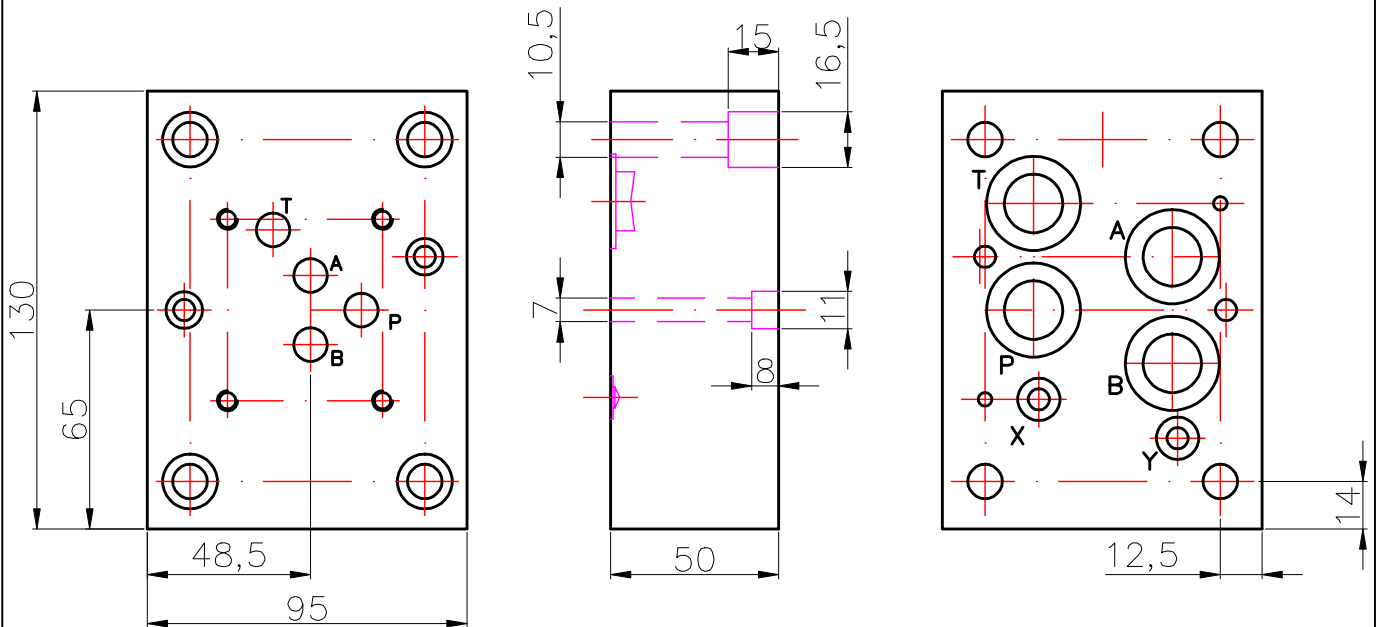


Adapterplatte von NG16 auf NG10

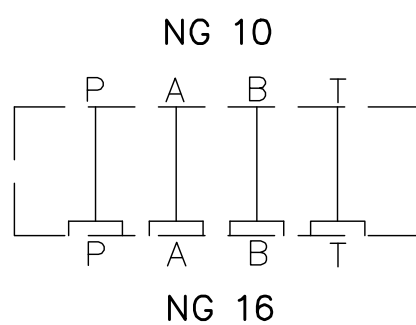
Typ

Lochbild DIN 24340 Form A / ISO 4401



mit 2 Stück O-Ring ID 9,02x1,78
und 4 Stck. O-Ring 23 x2.5

Symbol:



Material
Aluminium
AlCuMg1 F38

Betriebsdruck
max. 315 bar

Bestellnummer: 10000022- Adapterplatte NG16-NG10

NOVOTEC spol. s r.o.

SK-919 02 Dolné Orešany č.435
Slovakia

Tel. 00421-33-55 82 135
E-mail: novotec@novotec.sk
www.novotec.sk

Seite