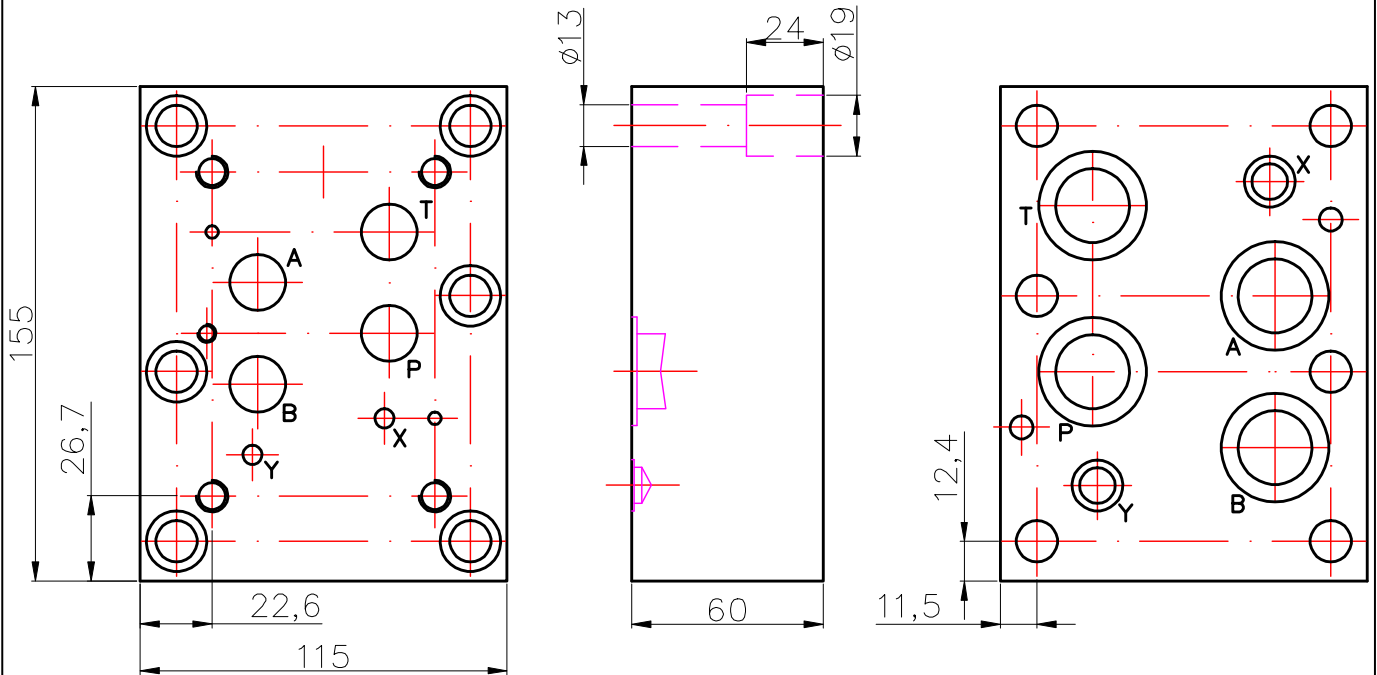


# Adapterplatte Von NG 25 auf NG 16

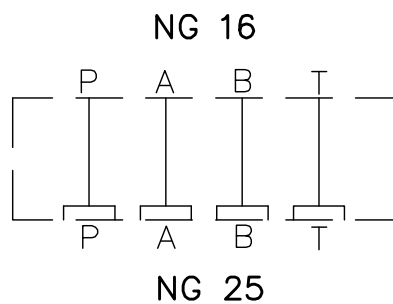
Typ

Lochbild DIN 24340 Form A / ISO 4401



mit 4 Stck. O-Ring 29x2.5  
und 2 Stck. O-Ring 12x2

Symbol:



Material  
Aluminium  
AlCuMg1 F38

Betriebsdruck  
max. 315 bar

Bestellnummer: 1000023 Adapterplatte NG25-NG16

**NOVOTEC spol. s r.o.**

SK-919 02 Dolné Orešany č.435  
Slovakia

Tel. 00421-33-55 82 135  
E-mail: novotec@novotec.sk  
www.novotec.sk

Seite