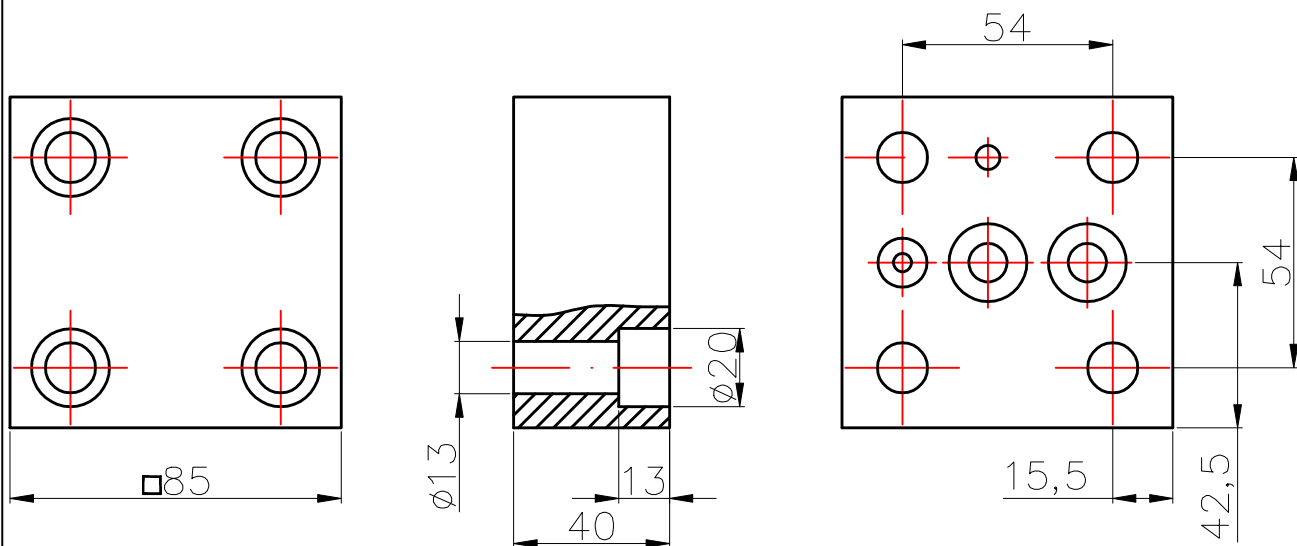


Blindplatte NG10  
Form E

Typ

Lochbild DIN 24340 Form E / ISO 6264

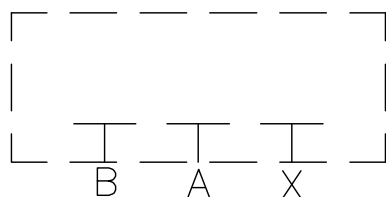


2x O-Ring 16 x 2  
1x O-Ring 9,02 x 1,78

Material  
Aluminium  
AlCuMg1 F38

Betriebsdruck  
max. 315 bar

Symbol:



Bestellnummer: 11000021

Änderungen vorbehalten

**NOVOTEC spol. s r.o.**

SK-919 02 Dolné Orešany č.435  
Slovakia

Tel. 00421-33-55 82 135  
E-mail: novotec@novotec.sk  
www.novotec.sk

Seite