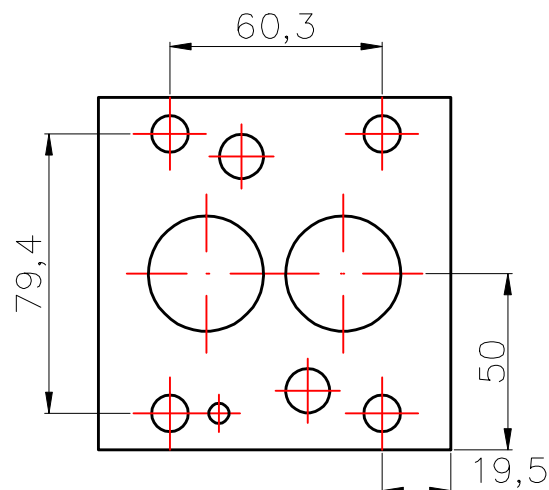
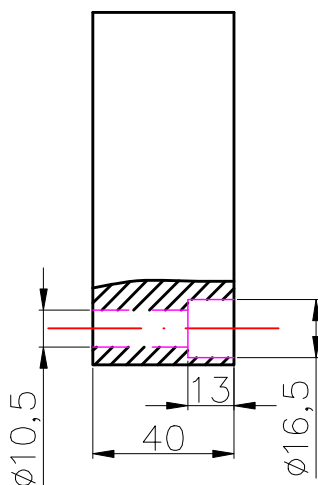
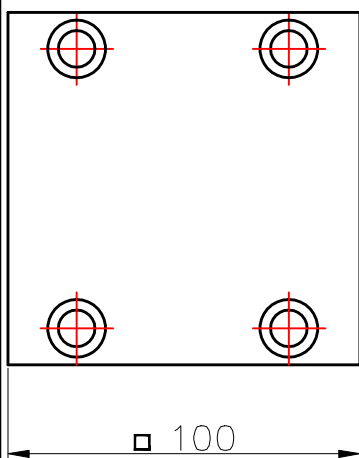


Blindplatte NG25  
Form D

Typ

Lochbild DIN 24340 Form D / ISO 5784

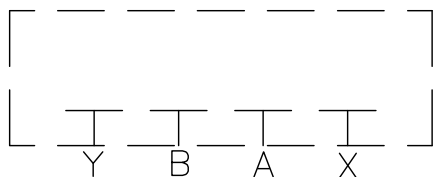


2x O-Ring 28 x 2,5  
2x O-Ring 9,25 x 1,78

Material  
Aluminium  
AlCuMg1 F38

Betriebsdruck  
max. 315 bar

Symbol:



Bestellnummer: 12500011

Änderungen vorbehalten

**NOVOTEC spol. s r.o.**

SK-919 02 Dolné Orešany č.435  
Slovakia

Tel. 00421-33-55 82 135  
E-mail: novotec@novotec.sk  
www.novotec.sk

Seite