

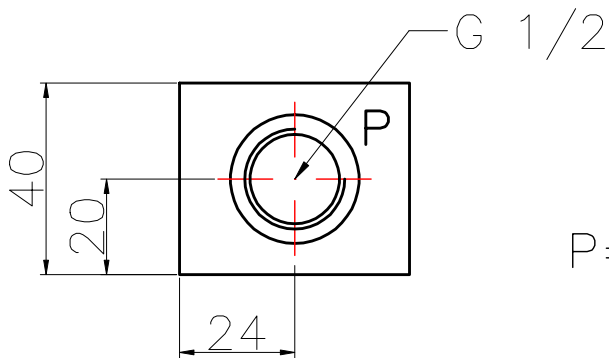
Druckminderer Ventilplatte NG06
mit P G1/2

Typ

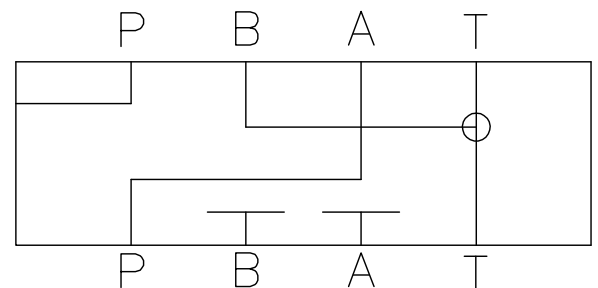
Lochbild DIN 24340 Form A / ISO 4401

Symbol:

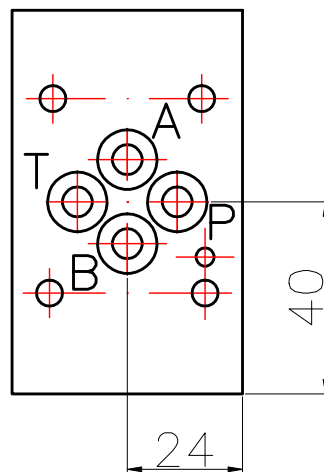
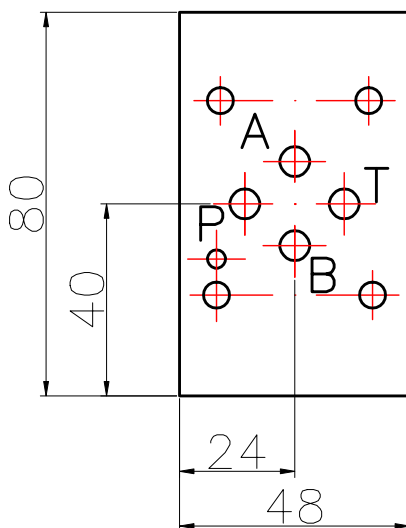
Ventilseite



P=1/2"



Plattenseite



Werkstoff:
Aluminium
AlCuMg1 F38

Betriebsdruck:
max. 315 bar

Bestellnummer: 8060121 P=1/8"
8060221 P=1/4"
8060321 P=3/8"
8060421 P=1/2"

incl. O-Ringe
9,02x1,78

NOVOTEC spol. s r.o.

SK-919 02 Dolné Orešany č.435
Slovakia

Tel. 00421-33-55 82 135
E-mail: novotec@novotec.sk
www.novotec.sk

Seite