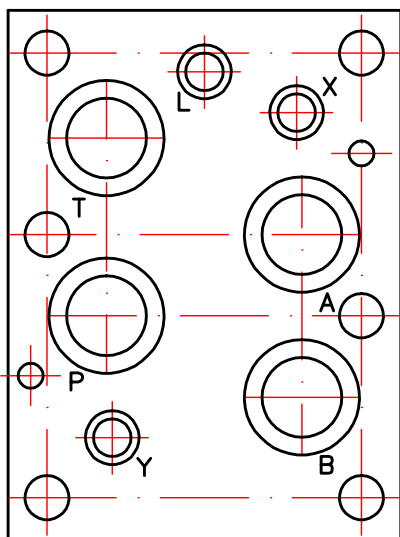
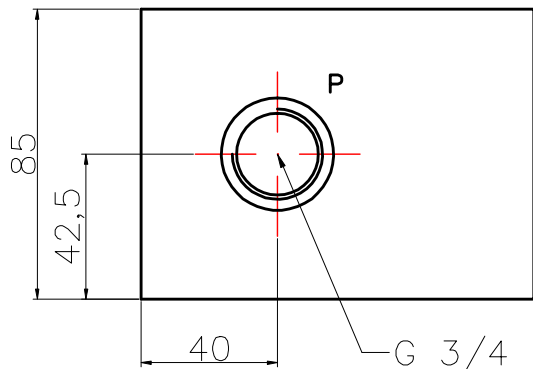
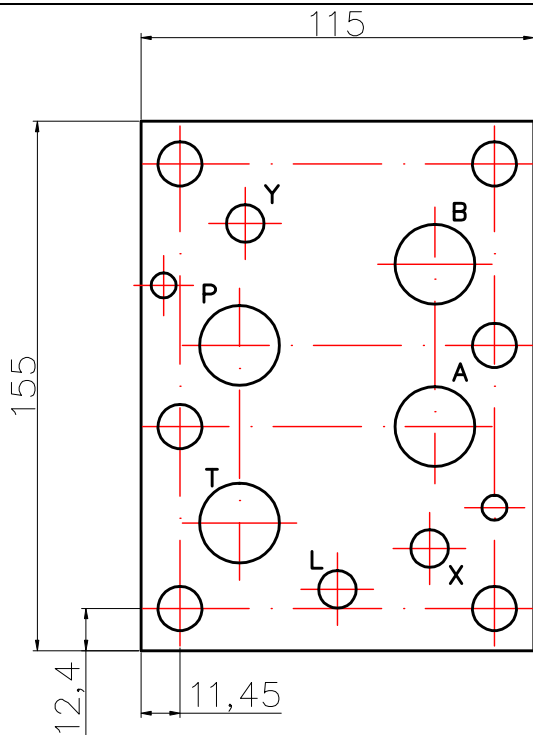


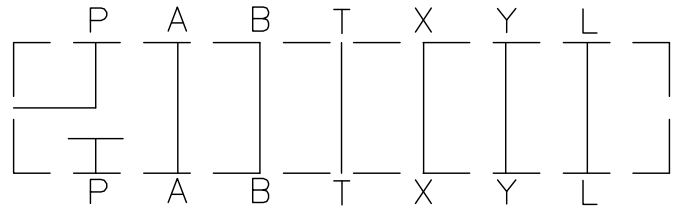
Einspeiseplatten NG25 G3/4 in P+T

Typ

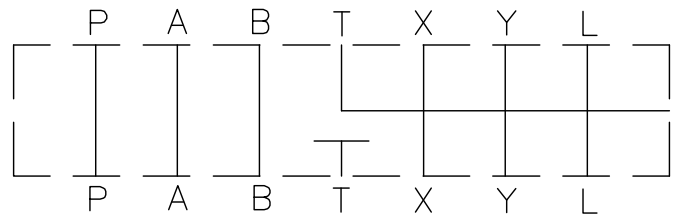
Lochbild DIN 24340 Form A / ISO 4401



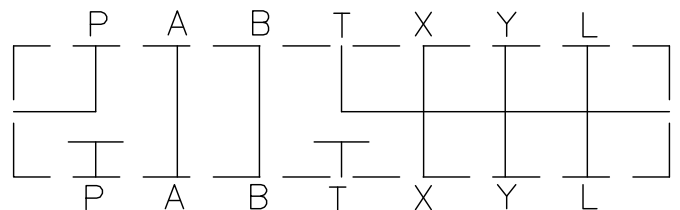
Symbol:



Einspeiseplatte NG25 in P 3/4"
Bestell Nr.: 8250501



Einspeiseplatte NG25 in T 3/4"
Bestell Nr.: 8250502



Einspeiseplatte NG25 in P+T 3/4"
Bestell Nr.: 8250503

Werkstoff:
Aluminium
AlCuMg1 F38

Betriebsdruck:
max. 315 bar

Sonderausführung auf Anfrage

Änderungen vorbehalten

NOVOTEC spol. s r.o.
SK-919 02 Dolné Orešany č.435
Slovakia

Tel. 00421-33-55 82 135
E-mail: novotec@novotec.sk
www.novotec.sk

Seite