

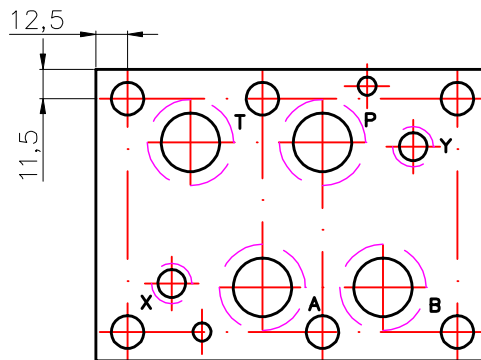
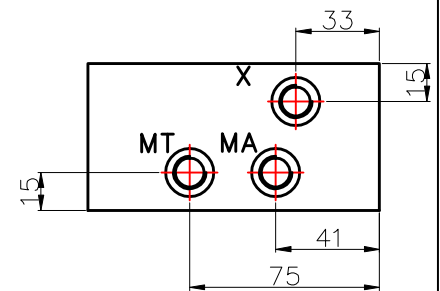
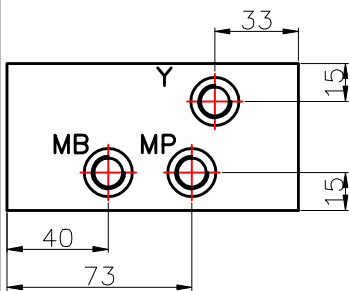
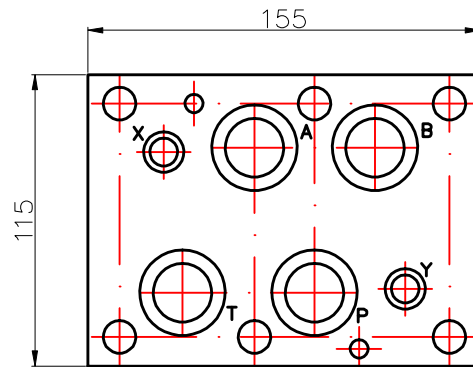
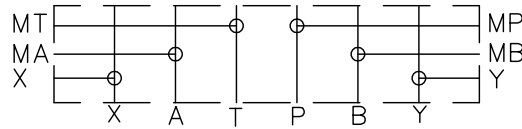
Messzwischenplatte NG25

G1/4 in A+B+P+T+X+Z

Typ

Lochbild DIN 24340 Form A / ISO 4401

Symbol:



Material
Aluminium
AlCuMg1 F38

Betriebsdruck
max. 315 bar

incl. O-Ringe
4x 29x2,5
2x 12x2

Bestellnummer: 8250299

Sonderausführungen auf Anfrage

Änderungen vorbehalten

NOVOTEC spol. s r.o.
SK-919 02 Dolné Orešany č.435
Slovakia

Tel. 00421-33-55 82 135
E-mail: novotec@novotec.sk
www.novotec.sk

Seite