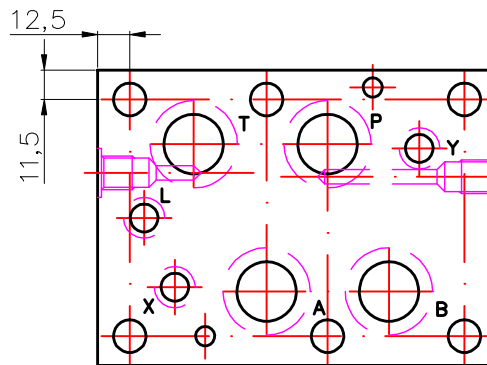
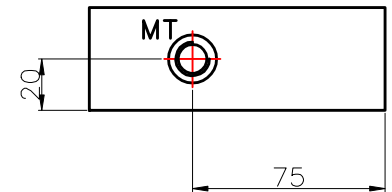
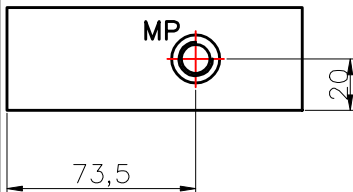
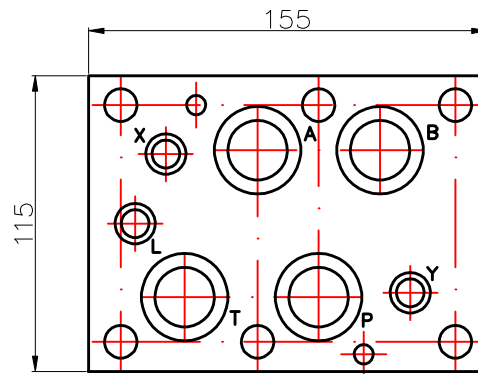
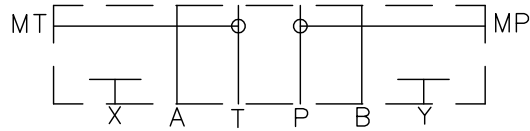


Messzwischenplatte NG25  
G1/4 in P+T

Typ

Lochbild DIN 24340 Form A / ISO 4401

Symbol:



Material  
Aluminium  
AlCuMg1 F38

Betriebsdruck  
max. 315 bar

incl. O-Ringe  
4x 29x2,5  
3x 12x2

Bestellnummer: 8250271

Sonderausführungen auf Anfrage

Änderungen vorbehalten

**NOVOTEC spol. s r.o.**  
SK-919 02 Dolné Orešany č.435  
Slovakia

Tel. 00421-33-55 82 135  
E-mail: [novotec@novotec.sk](mailto:novotec@novotec.sk)  
[www.novotec.sk](http://www.novotec.sk)

Seite