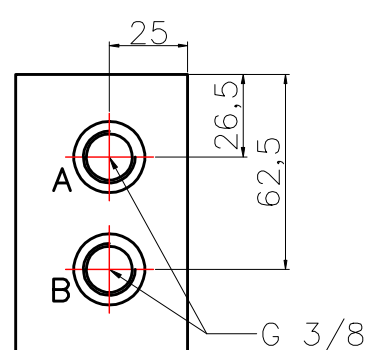
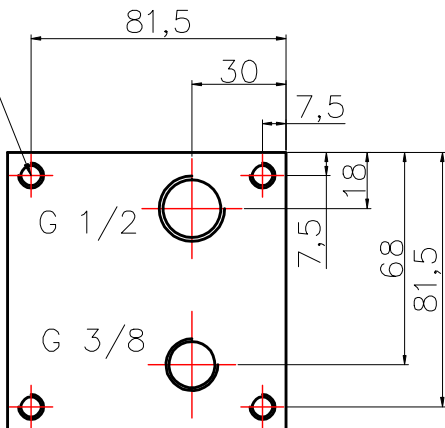
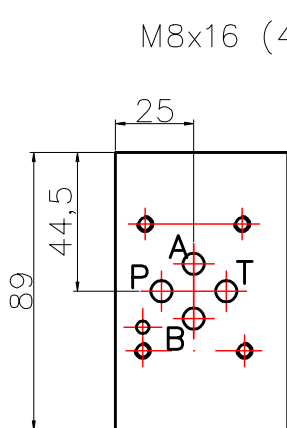
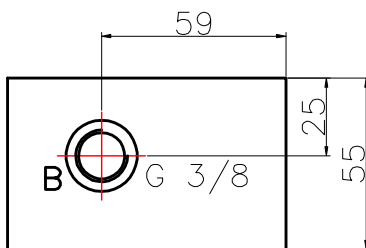


Modulsystem NG06

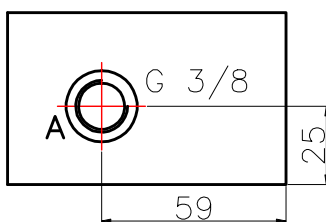
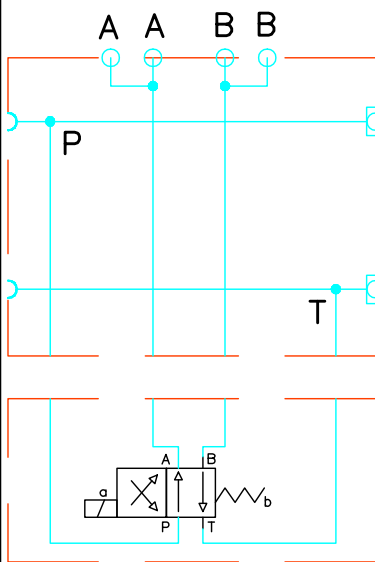
Aufbaumodul

Typ

Lochbild DIN 24340 Form A / ISO 4401

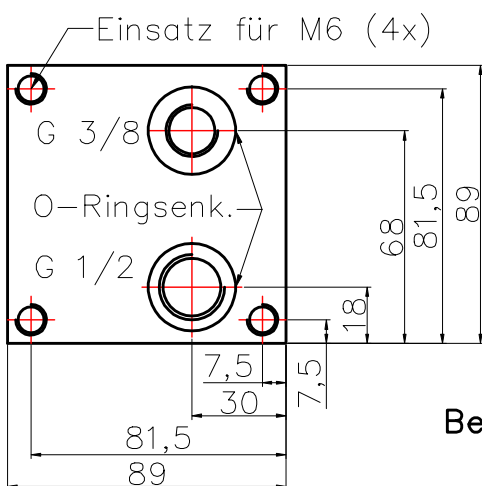


Symbol:



Zubehör:

- 2x O-Ring 24x2 NBR/FKM
- 4x Gewindeinsatz M6



Bestellnummer: 10000901
10000951

AlCuMgPb F37 9SMn28k
gelb verzinkt

NOVOTEC spol. s r.o.
SK-919 02 Dolné Orešany č.435
Slovakia

Tel. 00421-33-55 82 135
E-mail: novotec@novotec.sk
www.novotec.sk

Seite