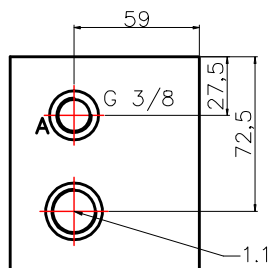
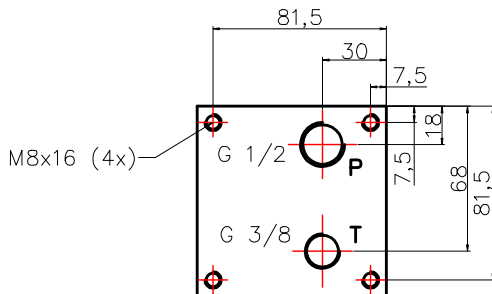


# Modulsystem NG06

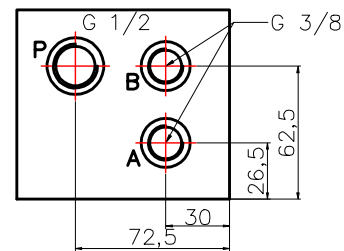
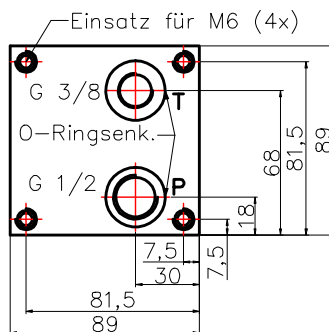
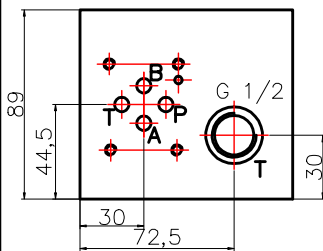
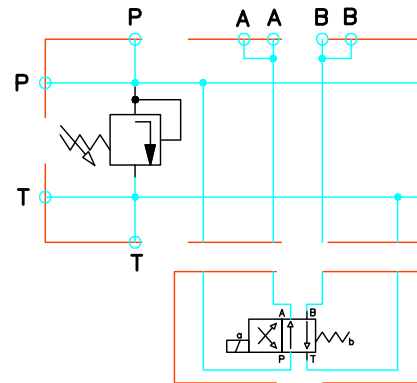
## Basismodul

Typ

Lochbild DIN 24340 Form A / ISO 4401

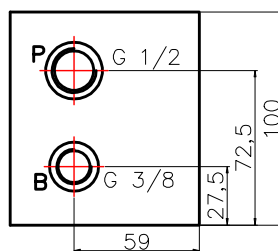


Symbol:



O-Ring 24x2

9SMn28k  
gelb verzinkt  
oder AlCuMgPb F37



Pos.	Material	Bestellnummer
	9SMn28k gelb verzinkt	10000950
	AlCuMgPb F37	10000900
Pos.	Zubehör	Stück/Block
	O-Ring 24x2 NBR oder FKM	2
	Gewindeinsatz für M6	4
Pos.	Zusatzteile	
1.1	Hydac-DBV Typ: DB4E	
	0-100 bar	716001 Hydac
	0-200 bar	716002 Hydac

**NOVOTEC spol. s r.o.**  
SK-919 02 Dolné Orešany č.435  
Slovakia

Tel. 00421-33-55 82 135  
E-mail: novotec@novotec.sk  
www.novotec.sk

Seite