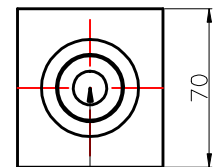
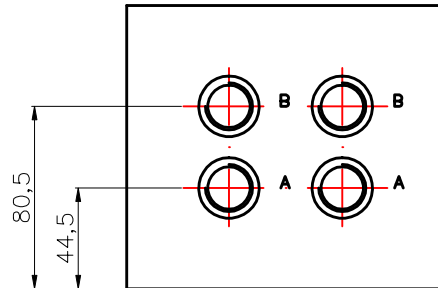


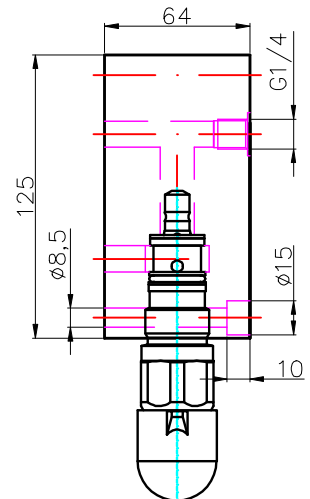
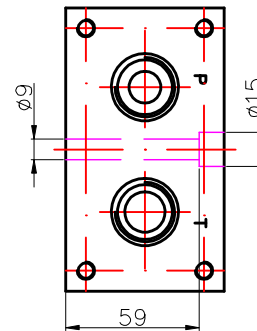
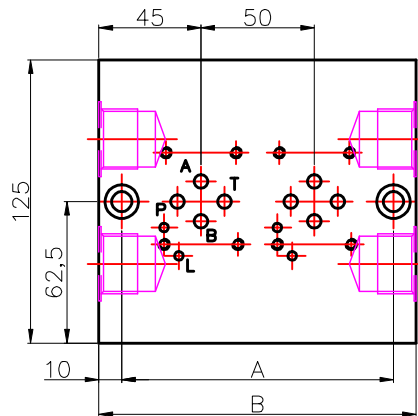
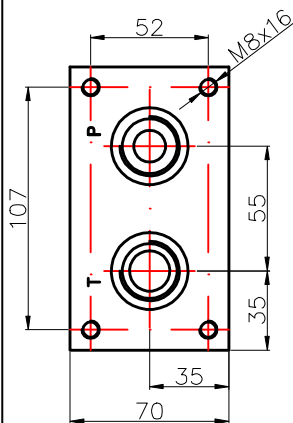
Mehrfachanschlussplatte Cetop NG06
 Anschlüsse A+B seitlich H-Seite
 +DBV Extra
 Lochbild DIN 24340 Form A6 / ISO 4401

Typ
 RA2-06
 H-Seite



2 Stk. O-Ringe 30x2

DBV Kundenwunsch verwendbar für Anschlüsse in H-Seite



Typenbezeichnung: RA2-06-02-G3/4-G1/2-H-O+DBV Extra
 Nenngrösse _____
 Anzahl der Bohrbilder _____
 Gewindeanschluss P u. T _____
 Gewindeanschluss A u. B _____
 Anschlussseite A u. B _____
 Steuerölrückführung L Ohne/Mit _____
 Andere Gewinde auf Anfrage

Typenbezeichnung	Anzahl der Bohrungen	Abmessungen A / B	Bestellnummer
RA2-06-01-G3/4-G1/2	1	77 / 90	206341201HDE
RA2-06-02-G3/4-G1/2	2	120 / 140	206341202HDE
RA2-06-03-G3/4-G1/2	3	170 / 190	206341203HDE
RA2-06-04-G3/4-G1/2	4	220 / 240	206341204HDE
RA2-06-05-G3/4-G1/2	5	270 / 290	206341205HDE
RA2-06-06-G3/4-G1/2	6	320 / 340	206341206HDE
RA2-06-07-G3/4-G1/2	7	370 / 390	206341207HDE
RA2-06-08-G3/4-G1/2	8	420 / 440	206341208HDE

Werkstoff
 Aluminium
 AlCuMg1 F38

Betriebsdruck
 max. 315 bar

Sonderausführung
 auf Anfrage
 Betriebsdruck
 max. 420 bar
 Aluminium / Stahl

Techn. Änderungen vorbehalten

NOVOTEC spol. s r.o.

SK-919 02 Dolné Orešany č.435
 Slovakia

Tel. 00421-33-55 82 135
 E-mail: novotec@novotec.sk
 www.novotec.sk

Seite