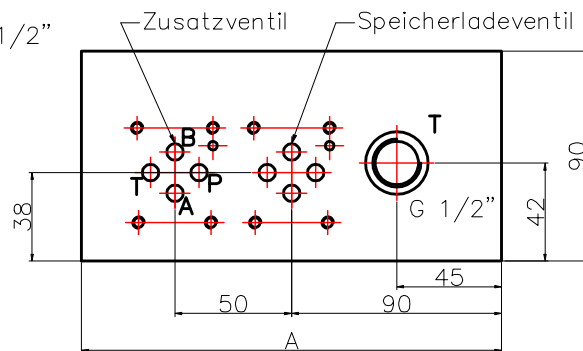
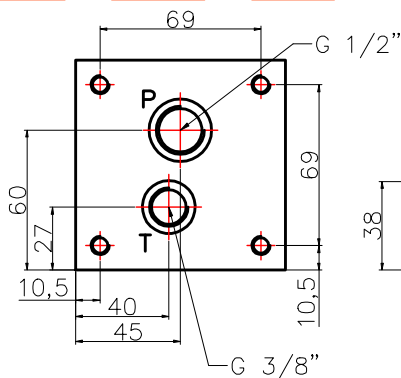
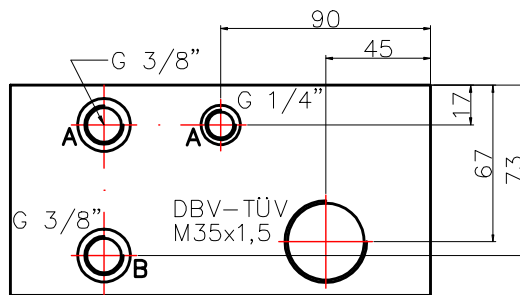
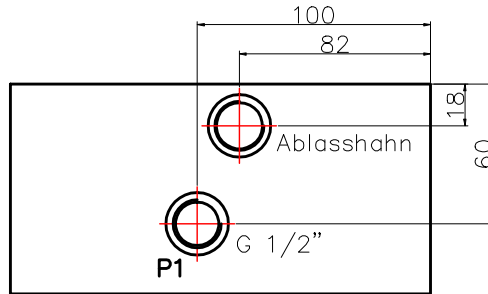
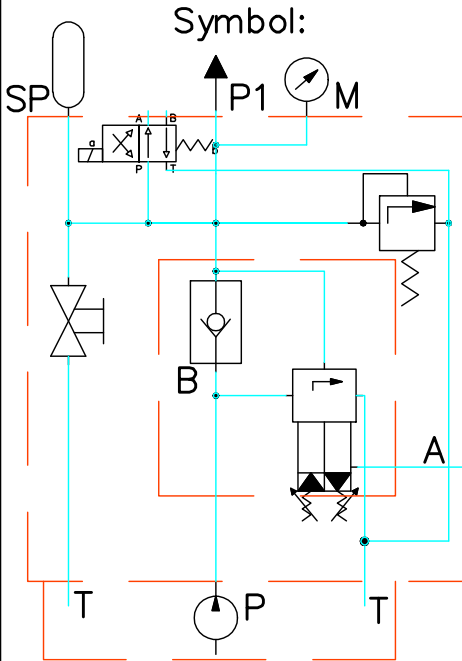


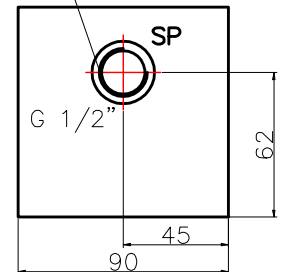
Speicherladeblock NG06 für DBV-TÜV mit Ablasshahn m. Zusatzventil

Typ

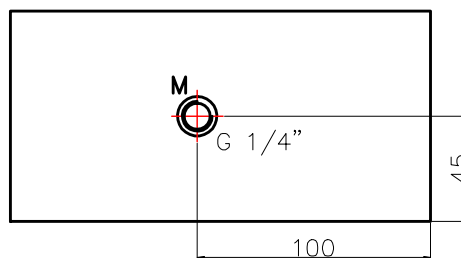
Lochbild DIN 24340 Form A / ISO 4401



SP-Anschluß auch in
M33x1,5 , 33x2
oder ähnlich mögl.



Anzahl der Zusatzventile	A	Bestellnummer
1	180	10000272
2	230	10000273
3	280	10000274
4	330	10000275
5	380	10000276
6	430	10000277
7	480	10000278
8	530	10000279



Werkstoff:
Aluminium
AlCuMg1

Betriebsdruck:
max. 315 bar

Ablasshahn im
Lieferumfang enthalten.

Bestellbez: 10000272 Speicherblock NG 06 für DBV-TÜV und SP 1/2"

NOVOTEC spol. s r.o.
SK-919 02 Dolné Orešany č.435
Slovakia

Tel. 00421-33-55 82 135
E-mail: novotec@novotec.sk
www.novotec.sk

Seite