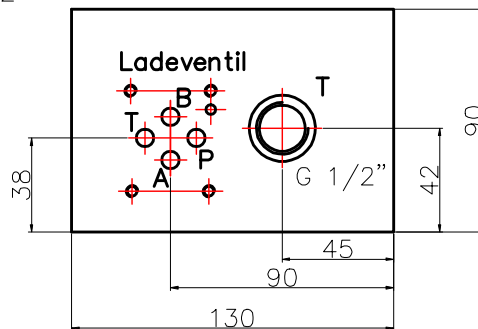
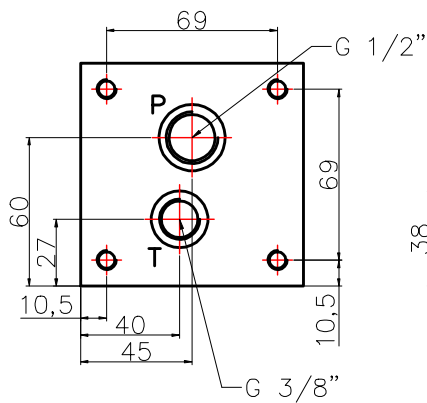
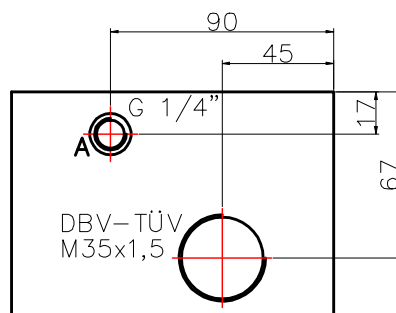
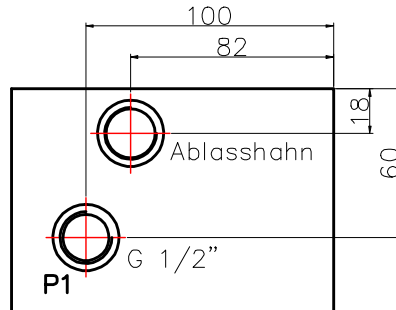
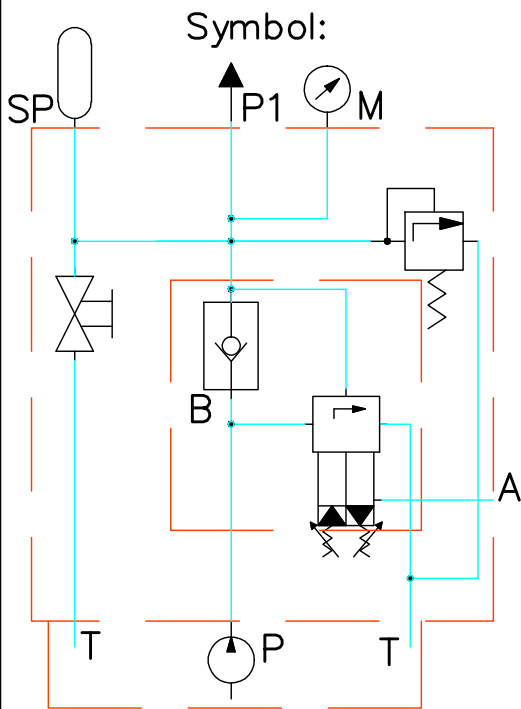


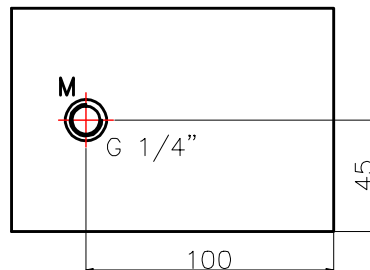
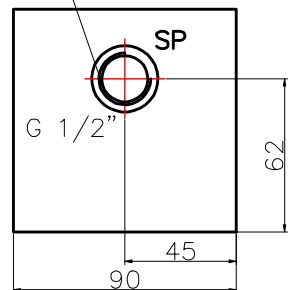
# Speicherblock NG06 für DBV-TÜV mit Ablasshahn

Typ

Lochbild DIN 24340 Form A / ISO 4401



SP-Anschluß auch in  
M33x1,5 , 33x2  
oder ähnlich mögl.



**Werkstoff:**  
Aluminium  
AlCuMg1

**Betriebsdruck:**  
max. 315 bar

Ablasshahn im  
Lieferumfang enthalten.

Bestellbez: 10000271 Speicherblock NG 06 für DBV-TÜV und SP 1/2"

**NOVOTEC spol. s r.o.**  
SK-919 02 Dolné Orešany č.435  
Slovakia

Tel. 00421-33-55 82 135  
E-mail: novotec@novotec.sk  
www.novotec.sk

Seite