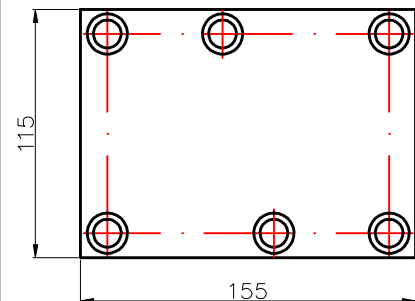
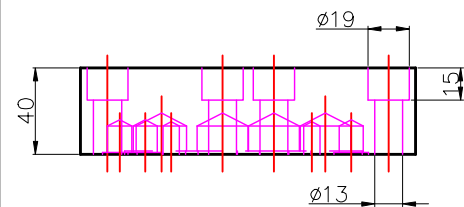
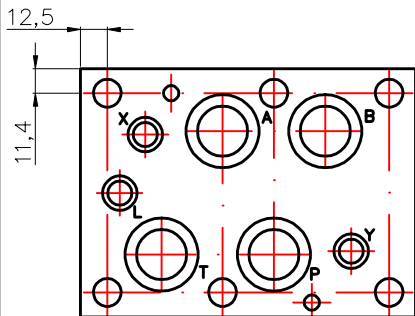


# Umlenkdeckplatte NG25

Typ

Lochbild DIN 24340 Form A / ISO 4401



incl. O-Ringe  
4 Stk. 29x2,5  
3 Stk. 12x2  
und Stopfen

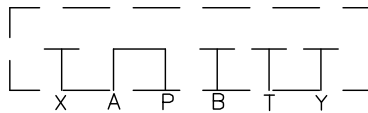
Material  
Aluminium  
AlCuMg1 F38

Betriebsdruck  
max. 315 bar

Sonderausführungen auf Anfrage  
Stärke (40mm) ist je nach Ausführung verschieden

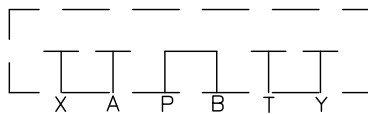
Änderungen vorbehalten

Symbol:



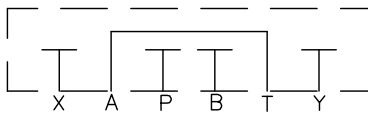
NG25 P-A

1250100



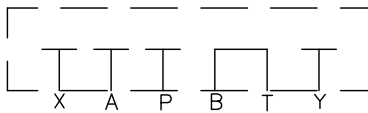
NG25 P-B

1250101



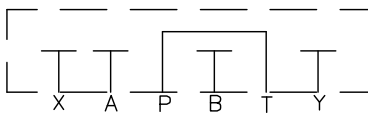
NG25 T-A

1250102



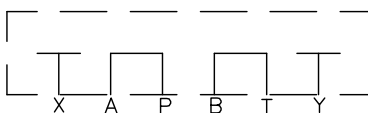
NG25 T-B

1250103



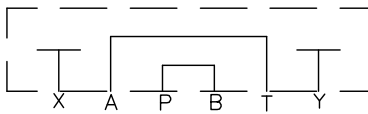
NG25 P-T

1250104



NG25 P-A/T-B

1250105



NG25 P-B/T-A

1250106

**NOVOTEC spol. s r.o.**  
SK-919 02 Dolné Orešany č.435  
Slovakia

Tel. 00421-33-55 82 135  
E-mail: novotec@novotec.sk  
www.novotec.sk

Seite