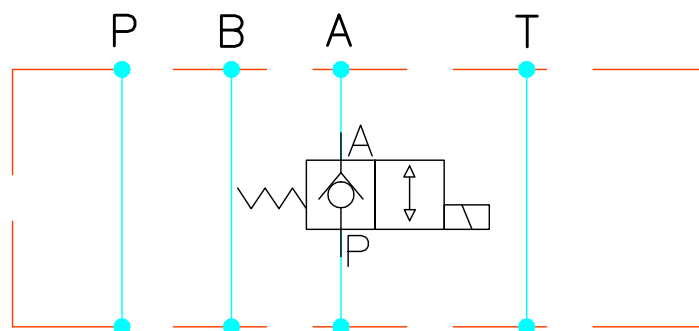


Zwischenplatte NG06 für 2/2 Wegeventil
Wegeventil in A

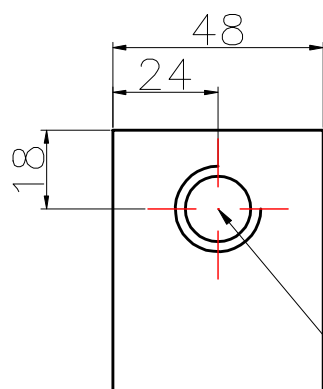
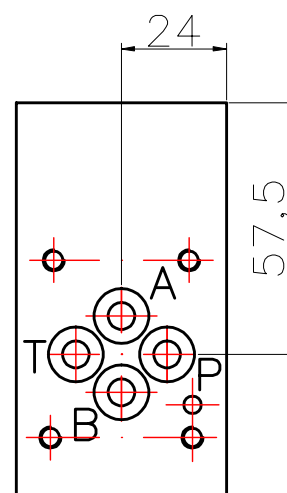
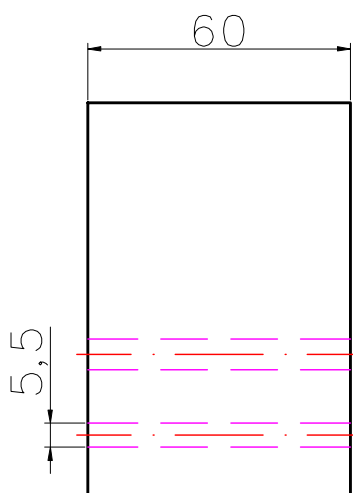
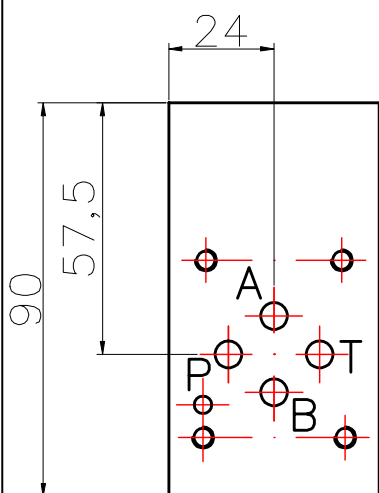
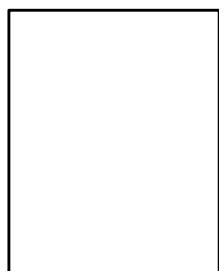
Typ

Lochbild DIN 24340 Form A / ISO 4401

Ventilseite



Plattenseite



2/2 Wegeventil

Werkstoff:
Aluminium
AlCuMg1 F38

Betriebsdruck:
max. 315 bar

Bestellnummer:

10000265–Zwischenpl. NG 06 für 2/2 Wegeventil in A
Wegeventil im Klartext angeben

NOVOTEC spol. s r.o.

SK-919 02 Dolné Orešany č.435
Slovakia

Tel. 00421-33-55 82 135
E-mail: novotec@novotec.sk
www.novotec.sk

Seite