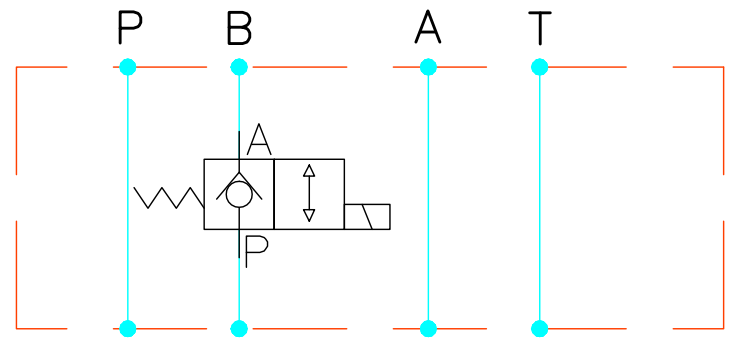


Zwischenplatte NG06 für 2/2 Wegeventil
Wegeventil in B

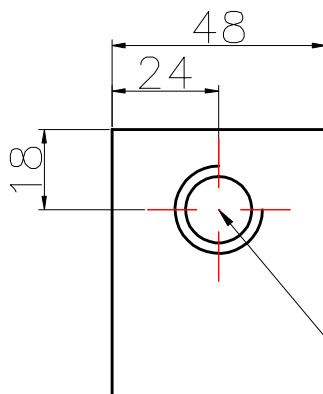
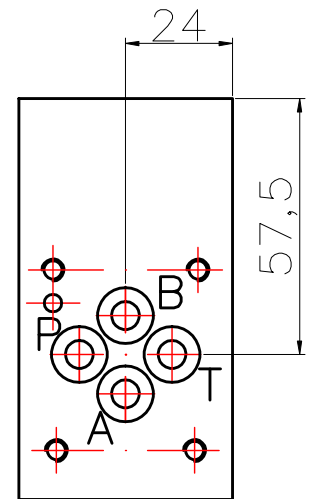
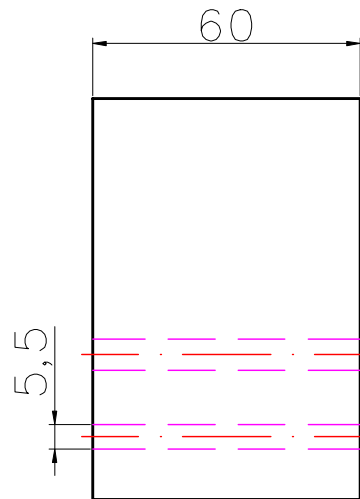
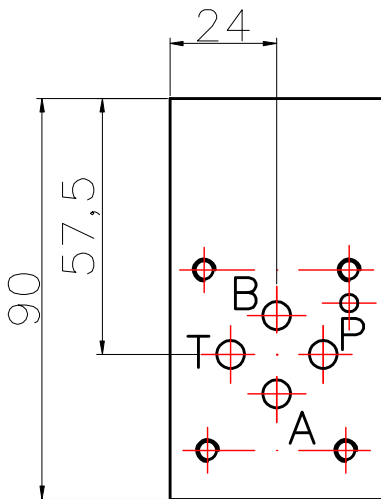
Typ

Lochbild DIN 24340 Form A / ISO 4401

Ventilseite



Plattenseite



— 2/2 Wegeventil

Werkstoff:
Aluminium
AlCuMg1 F38

Betriebsdruck:
max. 315 bar

Bestellnummer:

10000266–Zwischenpl. NG 6 für 2/2 Wegeventil in B
(Wegeventil im Klartext angeben)

NOVOTEC spol. s r.o.

SK-919 02 Dolné Orešany č.435
Slovakia

Tel. 00421-33-55 82 135
E-mail: novotec@novotec.sk
www.novotec.sk

Seite