

Zwischenplatte NG06

Typ

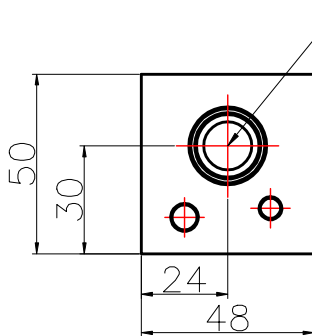
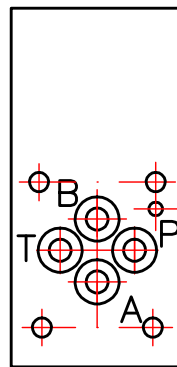
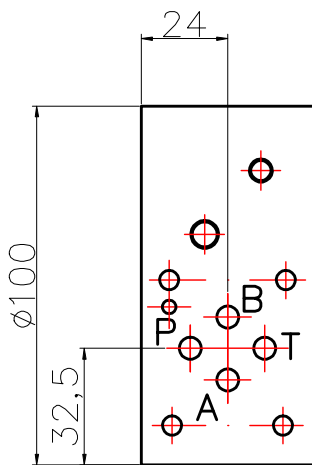
Lochbild DIN 24340 Form A / ISO 4401

Zwischenplatte NG06
für entsperresbares Rückschlagventil
in A
CETOP 3 / ISO 4401
Einbaubohrung SUN T 11-A
oder andere Einbaubohrung

Werkstoff:
Aluminium
AlCuMg1 F38

Betriebsdruck:
max. 315 bar

incl. O-Ring 9,25x1,78

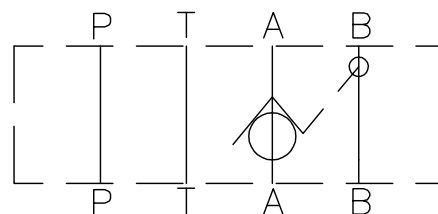


Einbaubohrung
T 11-A oder
andere

Bestellnummer: 8061XP27A

Symbol:

Ventilseite



Plattenseite

Änderungen vorbehalten!
Sonderausführung auf Anfrage

NOVOTEC spol. s r.o.
SK-919 02 Dolné Orešany č.435
Slovakia

Tel. 00421-33-55 82 135
E-mail: novotec@novotec.sk
www.novotec.sk

Seite