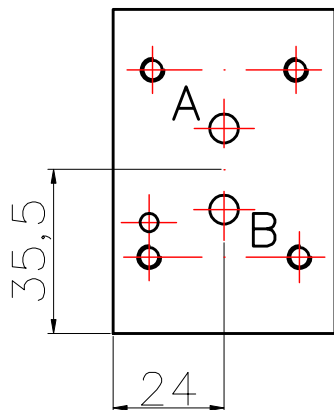
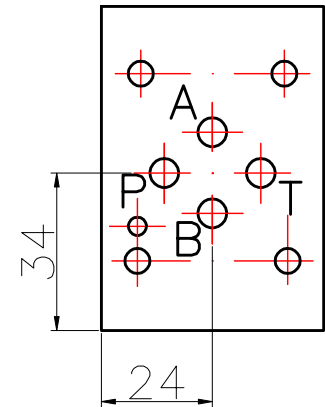
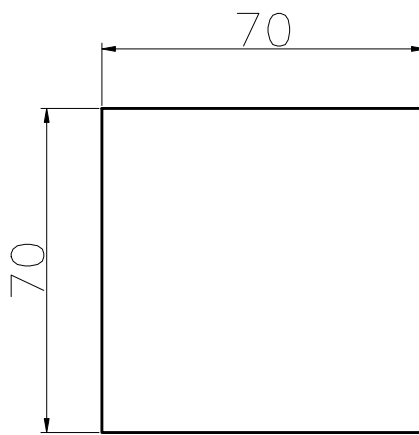
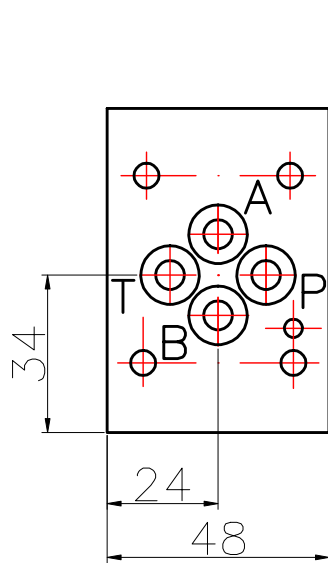
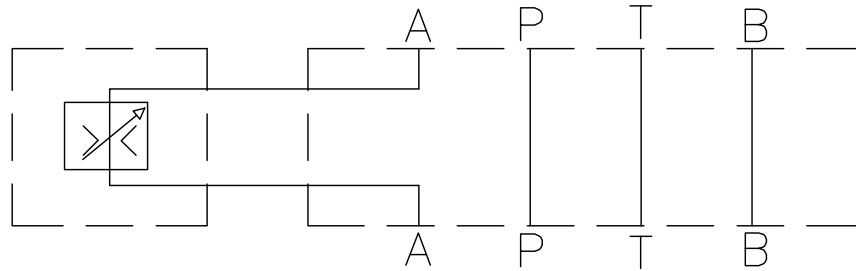


Zwischenplatte NG06
für Stromregelventil in A auf A

Typ

Lochbild DIN 24340 Form A / ISO 4401

Symbol:



Werkstoff:
Aluminium
AlCuMg1 F38

Betriebsdruck:
max. 315 bar

incl. O-Ringe
4 Stk. 9,25x1,78

Bestellnummer: 80606140

Sonderausführung auf Anfrage

Änderungen vorbehalten

NOVOTEC spol. s r.o.

SK-919 02 Dolné Orešany č.435
Slovakia

Tel. 00421-33-55 82 135
E-mail: novotec@novotec.sk
www.novotec.sk

Seite