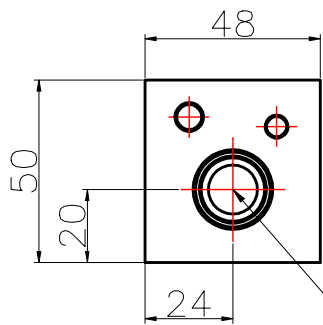


# Zwischenplatte NG06

Typ

Lochbild DIN 24340 Form A / ISO 4401

Zwischenplatte NG06 für  
entsperrbares Rückschlagventil  
in B  
Einbaubohrung SUN T 11-A  
oder andere Einbaubohrung

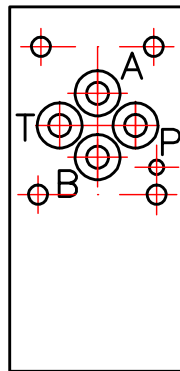
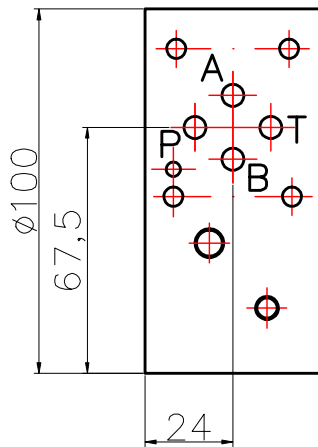


Werkstoff:  
Aluminium  
AlCuMg1 F38

Betriebsdruck:  
max. 315 bar

incl. O-Ring 9,25x1,78

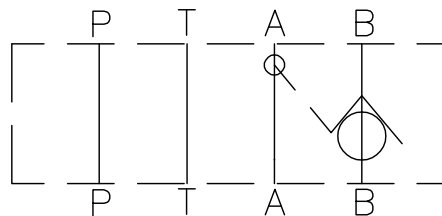
Einbaubohrung T 11-A



Bestellnummer: 8061XP27B

Symbol:

Ventilseite



Plattenseite

Änderungen vorbehalten!  
Sonderausführung auf Anfrage

**NOVOTEC spol. s r.o.**

SK-919 02 Dolné Orešany č.435  
Slovakia

Tel. 00421-33-55 82 135  
E-mail: novotec@novotec.sk  
www.novotec.sk

Seite