

Zwischenplatte NG06

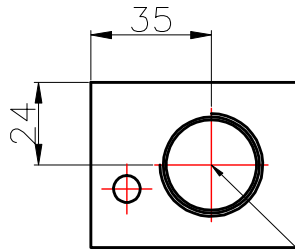
Typ

Lochbild DIN 24340 Form A / ISO 4401

Zwischenplatte NG06 für Gegenhaltung
vorbereitet für
DBV-Bosch (28H7 M30x1,5) in T

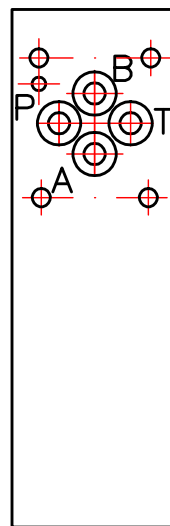
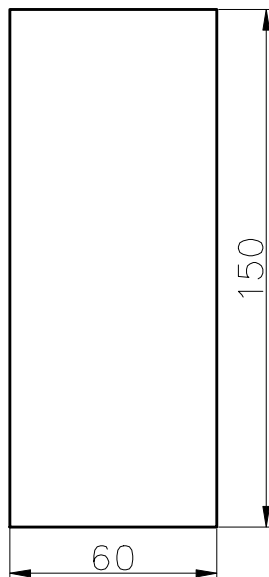
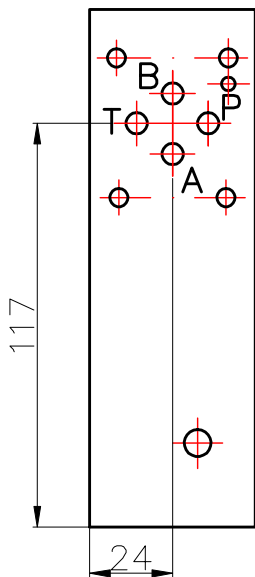
Werkstoff:
Aluminium
AlCuMg1 F38

Betriebsdruck:
max. 315 bar

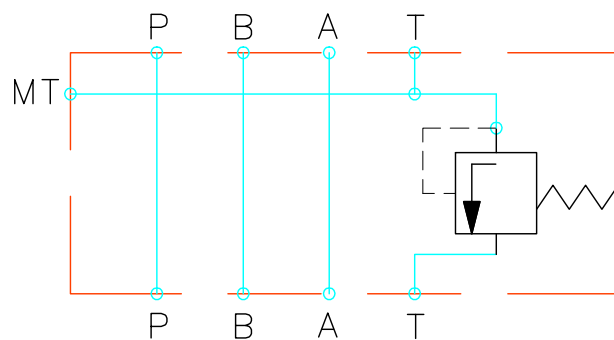
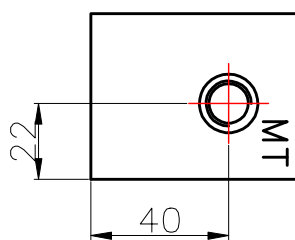


mit 4 Stck. O-Ring 9,02x1,78

DBV-Bosch



Ventilseite



Plattenseite

Bestellnummer: 806500P1

Sonderausführung auf Anfrage

Änderungen vorbehalten

NOVOTEC spol. s r.o.
SK-919 02 Dolné Orešany č.435
Slovakia

Tel. 00421-33-55 82 135
E-mail: novotec@novotec.sk
www.novotec.sk

Seite