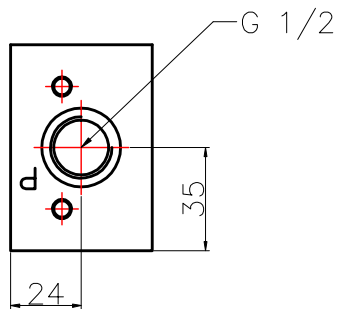
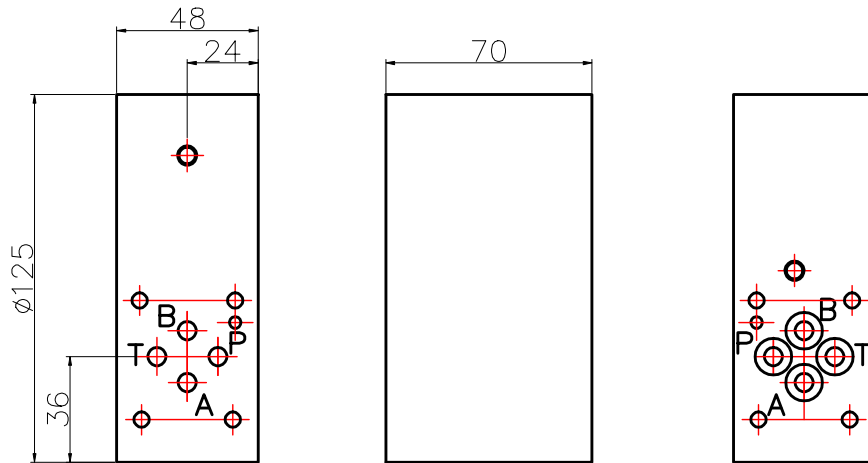


Zwischenplatte NG06

Typ

Lochbild DIN 24340 Form A / ISO 4401

Zwischenplatten NG6 mit RV in (P A B) auf B-Seite RV wahlweise 1/2", 3/8", 1/4"



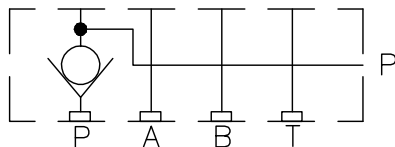
Werkstoff:
Aluminium
AlCuMg1 F38

Betriebsdruck:
max. 315 bar

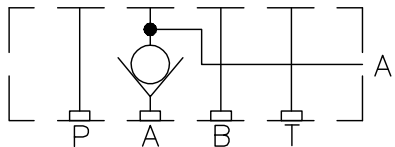
incl. Rückschlagventil
und O-Ring 9,02x1,78

Symbol:

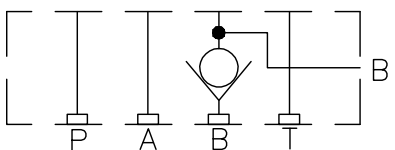
Bestell Nr.:



8060290 (1/4")
8060390 (3/8")
8060490 (1/2")



8060291 (1/4")
8060391 (3/8")
8060491 (1/2")



8060292 (1/4")
8060392 (3/8")
8060492 (1/2")

Änderungen vorbehalten!
Sonderausführung auf Anfrage

NOVOTEC spol. s r.o.

SK-919 02 Dolné Orešany č.435
Slovakia

Tel. 00421-33-55 82 135
E-mail: novotec@novotec.sk
www.novotec.sk

Seite