

Zwischenplatte NG10

Typ

Lochbild DIN 24340 Form A / ISO 4401

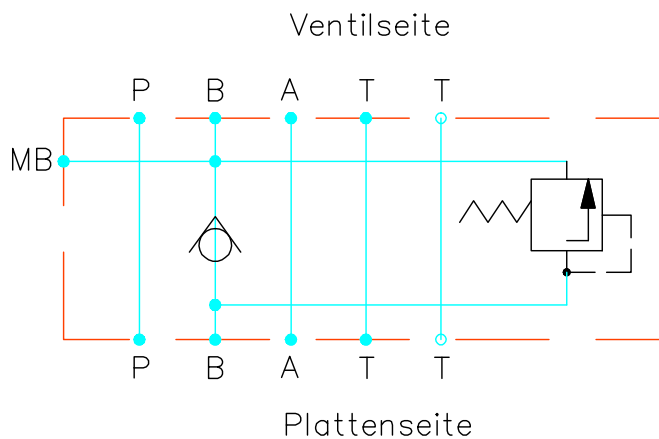
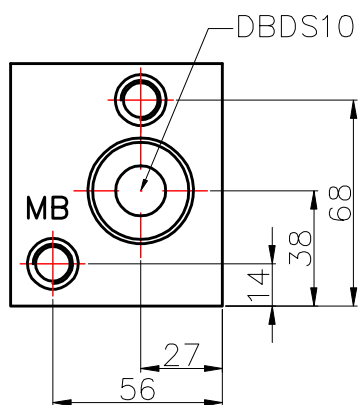
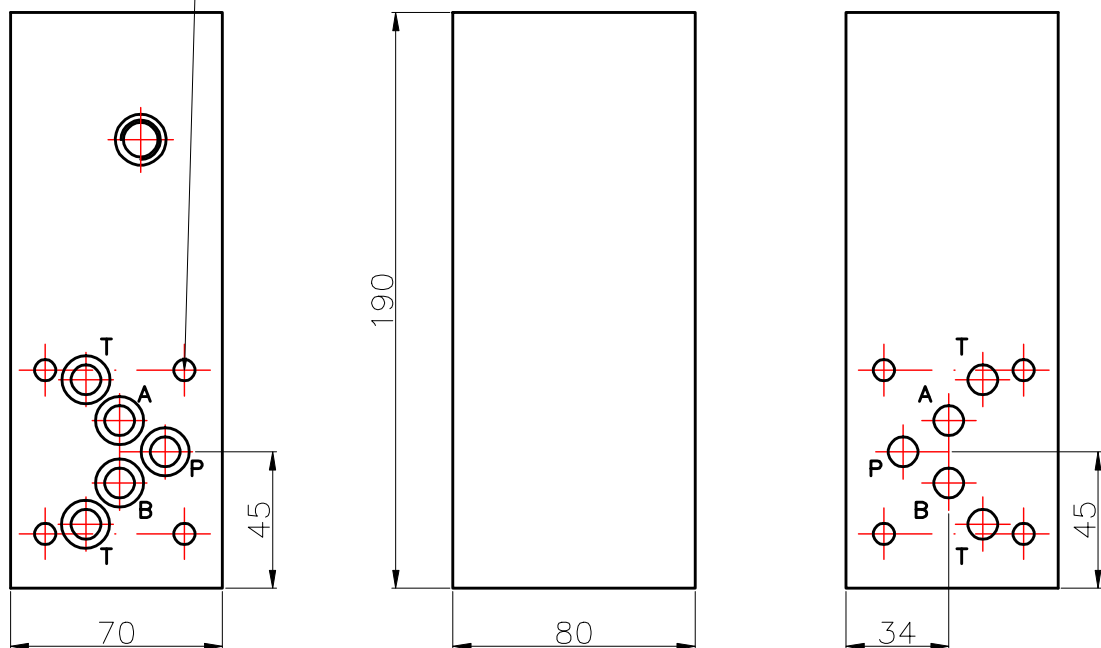
Zwischenplatte NG10 für Gegenhaltung
in B vorbereitet für DBV-Rexroth (DBDS10)
mit Umgehungs RV

Material
Aluminium
AlCuMg1 F38

Betriebsdruck
max. 315 bar

incl. RV und 5 O-Ringe 12x2

4x 7durch



Bestellnummer: 810502P3

NOVOTEC spol. s r.o.

SK-919 02 Dolné Orešany č.435
Slovakia

Tel. 00421-33-55 82 135
E-mail: novotec@novotec.sk
www.novotec.sk

Seite