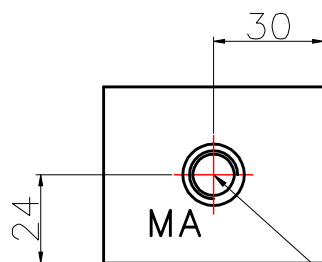
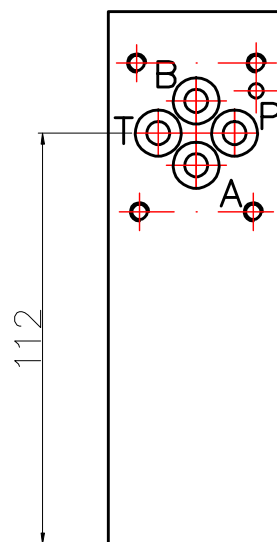
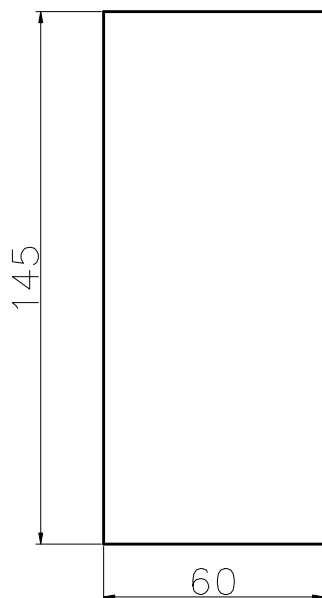
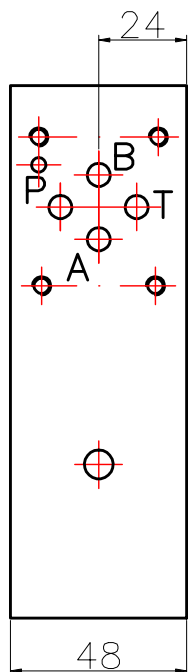
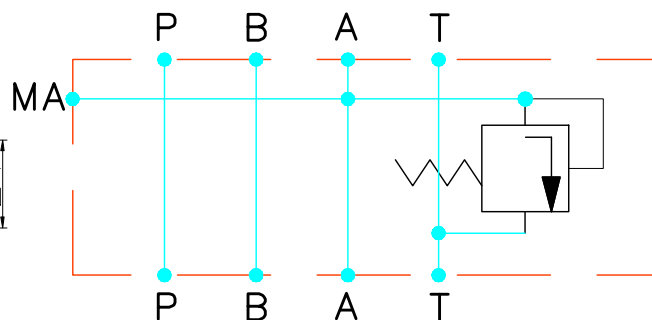
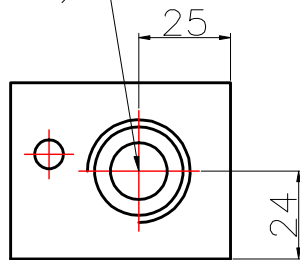


Zwischenplatte NG06  
 vorbereitet für DBV-Rexroth (ø25H7 M28x1,5)  
 in A auf B-Seite

Typ

DBV-Rexroth (DBDS6)



Werkstoff:  
 Aluminium  
 AlCuMg1 F38

Betriebsdruck:  
 max. 315 bar

incl. O-Ringe 4x 9,02x1,78

G 1/4

Bestellnummer: 8060510P2

Sonderausführung auf Anfrage

Änderungen vorbehalten

**NOVOTEC spol. s r.o.**  
 SK-919 02 Dolné Orešany č.435  
 Slovakia

Tel. 00421-33-55 82 135  
 E-mail: novotec@novotec.sk  
 www.novotec.sk

Seite