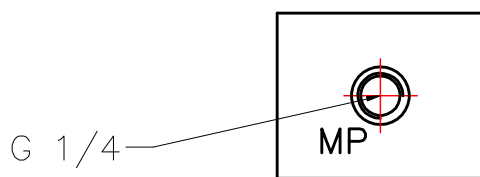
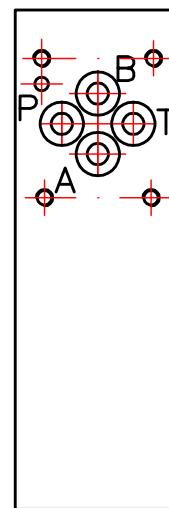
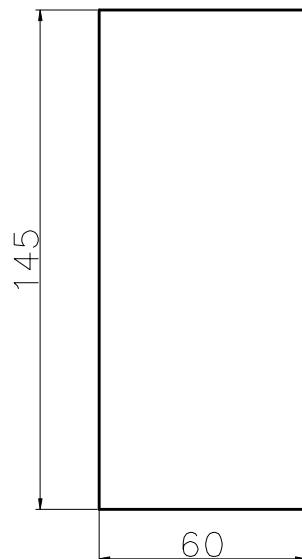
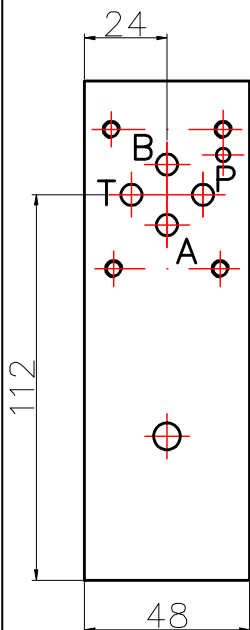
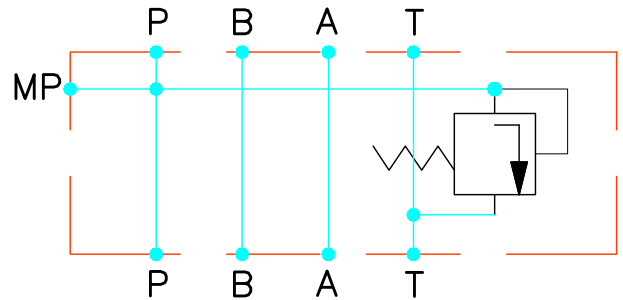
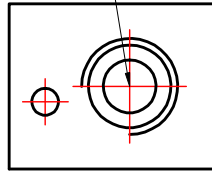


Zwischenplatte NG06  
vorbereitet für (ø25H7 M28x1,5) DBV Rexroth  
in P auf A-Seite

Typ

DBV-Rexroth (DBDS6)



Werkstoff:  
Aluminium  
AlCuMg1 F38

Betriebsdruck:  
max. 315 bar

incl. O-Ringe 4x 9,02x1,78

Bestellnummer: 8060502P2

Sonderausführung auf Anfrage

Änderungen vorbehalten

**NOVOTEC spol. s r.o.**  
SK-919 02 Dolné Orešany č.435  
Slovakia

Tel. 00421-33-55 82 135  
E-mail: novotec@novotec.sk  
www.novotec.sk

Seite