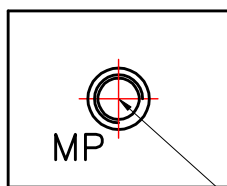
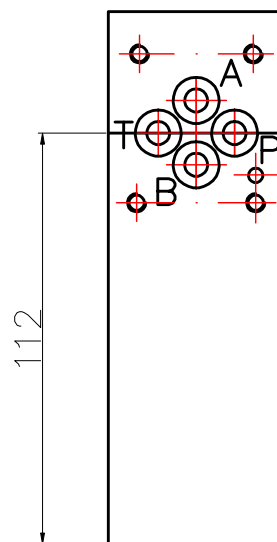
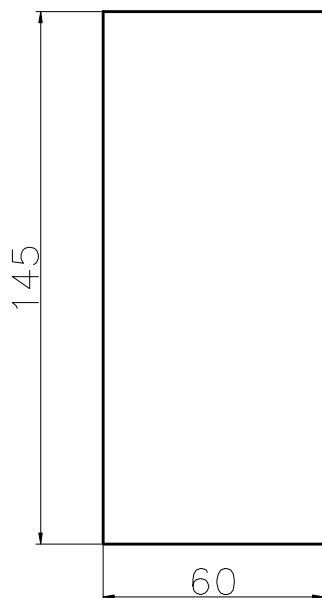
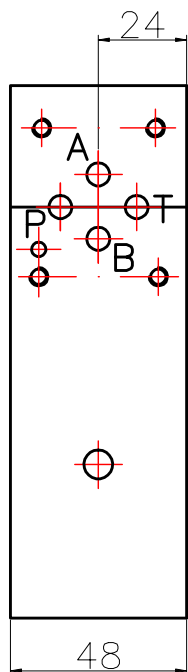
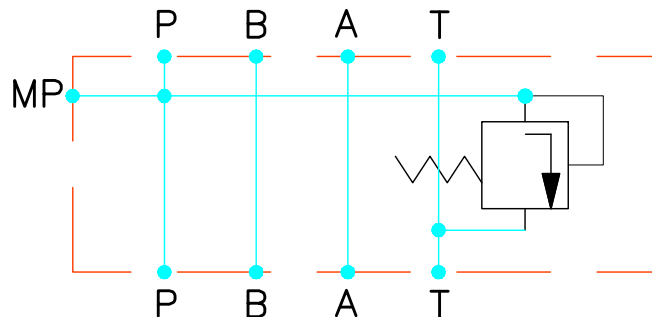
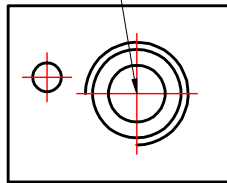


Zwischenplatte NG06
 vorbereitet für (ø25H7 M28x1,5) DBV Rexroth
 in P auf B-Seite

Typ

DBV-Rexroth (DBDS6)



Werkstoff:
 Aluminium
 AlCuMg1 F38

Betriebsdruck:
 max. 315 bar

incl. O-Ringe 4x 9,02x1,78

G 1/4

Bestellnummer: 8060512P2

Sonderausführung auf Anfrage

Änderungen vorbehalten

NOVOTEC spol. s r.o.
 SK-919 02 Dolné Orešany č.435
 Slovakia

Tel. 00421-33-55 82 135
 E-mail: novotec@novotec.sk
 www.novotec.sk

Seite